

**PROSIDING KOMMIT 2012  
(KOMPUTER DAN SISTEM INTELIJEN)  
Volume 7 – 2012**

**TEKNOLOGI INFORMASI DAN KOMUNIKASI  
(TIK) UNTUK KETAHANAN NASIONAL**

ISSN: 2302-3740

**PENERBIT**

Lembaga Penelitian Universitas Gunadarma

**Alamat Editor:**

Lembaga Penelitian Universitas Gunadarma  
Jl. Margonda Raya 100 Pondok Cina  
Depok, 16424  
Telp. +62-21-78881112 ext. 455  
Fax. +62-21-7872829  
e-Mail: [kommit@gunadarma.ac.id](mailto:kommit@gunadarma.ac.id)  
Laman: <http://penelitian.gunadarma.ac.id/kommit>

Prosiding KOMMIT, Volume 7 - 2012

Editor:

Tety Elida, Moh. Okki Hardian, Wahyu Rahardjo, Fitrianiingsih, Tri Wahyu Retno Ningsih

Disain sampul: Wira Catur

Penerbit: Lembaga Penelitian Universitas Gunadarma

Hak cipta © 2012 oleh Universitas Gunadarma. Dilarang memperbanyak atau memindahkan sebagian atau seluruh isi prosiding ini dalam bentuk apapun, baik secara eletronis maupun mekanis, termasuk memfotocopy, merekam atau dengan sistem penyimpanan lainnya tanpa izin tertulis dari penerbit.

ISSN: 2302-3740

## **DEWAN REDAKSI**

### **Penanggung Jawab:**

Dr. Ir. Hotniar Siringoringo, MSc.

### **Ketua Dewan Editor:**

Dr. Ir. Tety Elida Siregar, MM.

### **Editor Pelaksana:**

Moh. Okki Hardian, ST., MT.

Wahyu Rahardjo, SPsi., MSi.

Fitrianingsih, SKom., MMSi.

Tri Wahyu Retno Ningsih, SSas., MM.

### **Reviewer:**

Prof. Dr. I Wayan Simri Wicaksana, S.Si, M.Eng.

Prof. Dr.rer.nat. Achmad Benny Mutiara, SSi, SKom.

Prof. Dr. Busono Soerowirdjo

Prof. Dr. Sarifuddin Madenda

Prof. Dr. dr. Johan Harlan

Prof. Dr. Ir. Eriyatno MSAE.

Dr. Tb. Maulana Kusuma, SKom., MEngSc.

Dr.-Ing. Adang Suhendra, SSi,SKom,MSc.

Prof. Dr. Ir. Kudang Boro Seminar, MSc.

Drs. Agus Harjoko MSc., PhD.

Dr. Ir. Joko Lianto Buliali

## **PENERBIT**

Lembaga Penelitian Universitas Gunadarma

Jl. Margonda Raya 100 Pondok Cina

Depok, 16424

Telp. +62-21-78881112 ext. 455

Fax. +62-21-7872829

e-Mail: [kommit@gunadarma.ac.id](mailto:kommit@gunadarma.ac.id)

Laman: <http://penelitian.gunadarma.ac.id/kommit>

## **PANITIA PELAKSANA SEMINAR**

### **Penasehat:**

Prof. Dr. E.S. Margianti, S.E., MM.  
Prof. Suryadi Harmanto, SSi., M.MS.I.  
Agus Sumin, S.Si., MM.

### **Penanggung Jawab:**

Prof. Dr. Yuhara Sukra, MSc.  
Prof. Dr. Didin Mukodim, MM.

### **Ketua Pelaksana:**

Dr. Ir. Hotniar Siringoringo, MSc.

### **Wakil Ketua Pelaksana:**

Dr. Bertalya

### **Sekretariat:**

Ida Ayu Ari Angreni, ST., MMT.  
Dr. Jacobus Belida Blikololong  
MS. Harlina, S.Kom., MM.

### **Sarana Prasarana:**

Drs. Hardjanto Sutedjo, MM.  
Rino Rinaldo, SE., MM  
Riyanto, ST.

## KATA PENGANTAR

Pertukaran informasi merupakan kebutuhan masyarakat modern, sehingga Teknologi Informasi dan Komunikasi (TIK) menjadi hal yang sangat penting. Secara kasat mata, setiap orang dapat menyaksikan perkembangan TIK yang sangat pesat. Perkembangan TIK sampai saat ini masih didominasi oleh negara-negara maju. Kondisi ini harus direposisi.

Indonesia memiliki sumber daya manusia yang handal dan banyak, di antaranya berada di perguruan tinggi. Sumber daya manusia ini terkesan bekerja masih sendiri-sendiri. Penelitian di lingkungan perguruan tinggi maupun litbang sering disalahartikan sebagai pemuas akademis, sementara di kalangan industri lebih tertarik pada penyelesaian ekonomis jangka pendek. Permasalahan ini dapat diatasi dengan memulai kolaborasi antara dunia pendidikan, litbang, industri dan pemerintah.

KOMMIT merupakan seminar nasional di bidang komputer dan teknik yang mendukung pengembangan teknologi komputer maupun aplikasi komputer dalam berbagai bidang. Seminar ini bertujuan menyediakan wadah bagi peneliti, akademisi dan praktisi untuk saling bertukar informasi, berdiskusi dan berkolaborasi sehingga dapat menghasilkan produk siap pakai di dalam bidang sistem informasi.

Topik yang menjadi pembahasan pada KOMMIT ke 7 ini adalah: sistem informasi manajemen, sistem informasi geografis, sistem informasi medis, *enterprise resource planning*, *information retrieval*, matematika aplikasi, sistem keamanan, aplikasi multimedia, pengolahan sinyal dan citra, *computer vision*, *open source & open content*, *e-government*, *e-business*, *e-education*, data semantik, *information system interoperability*, *distributed*, *parallel*, *grid*, *P2Pp*, *mobile information management*, *mobile technology*, *green computing*, telekomunikasi dan jaringan komputer, sistem kontrol, instrumentasi dan diagnosis, mekanika dan elektronika, energi terbarukan, *cognitive science*, *soft computing*, *perceptual science*, bioinformatika dan geoinformatika, *collaborative network*, dan *electron devices*.

Artikel yang disajikan pada seminar ini setelah melalui proses *peer review*, berjumlah seratus satu, yang berasal dari 15 Perguruan Tinggi di Indonesia. Beberapa artikel yang terpilih akan di publikasikan pada Jurnal Ilmiah yang diterbitkan oleh Universitas Gunadarma.

Semoga seminar ini dapat memberikan masukan bagi pengembangan teknologi informasi dan komunikasi di negara kita. Kami ucapkan terima kasih kepada para reviewer yang telah bersedia melakukan review, juga kepada pembicara tamu dan nara sumber yang telah berkontribusi pada acara ini, serta kepada semua pihak yang telah membantu proses produksi prosiding ini.

Ketua Pelaksana  
Dr. Ir. Hotniar Siringoringo, MSc.



# DAFTAR ISI

<b>DEWAN REDAKSI.....</b>	<b>iii</b>
<b>PANITIA PELAKSANA SEMINAR .....</b>	<b>iv</b>
<b>KATA PENGANTAR.....</b>	<b>v</b>
<b>DAFTAR ISI.....</b>	<b>vii</b>
<b>DAFTAR ARTIKEL:</b>	
1. <i>Sistem Informasi Manajemen Penanggulangan Kemiskinan (Studi Kasus Kabupaten Ogan Komering Ilir Provinsi Sumatera Selatan)</i> Ahmad Haidar Mirza.....	1
2. <i>Optimasi Pencarian dengan Knowledge Graph</i> Abidin Ali, Dina Rifdalita, Juliana Putri Lestari, Lintang Yuniar Banowosari .....	11
3. <i>Analisis Teknik Reduksi Data dan Minimalisasi Ukuran File APK pada Mobile Application Pengenalan Budaya Indonesia Berbasis Android Serta Pengembangannya</i> Adhika Novandya, Debyo Saptono .....	18
4. <i>Aplikasi Manajemen File Berbasis Web untuk Monitoring Status Kegiatan</i> Akhmad Fauzi, Tri Sulistyorini.....	27
5. <i>Penerapan Metode Dijkstra dalam Pencarian Jalur Terpendek pada Perusahaan Distribusi Film</i> Albert Kurnia, Friska Angelina, Windy Dwiparaswati .....	36
6. <i>Penyembunyian Informasi (Steganography) Audio Menggunakan Metode LSB (Least Significant Bit) Menggunakan Matlab</i> Ari Santoso, Irfan, Nazori AZ.....	42
7. <i>Standardisasi Sistem Informasi Kesehatan Berjenjang Open E-Health Gunadarma Information System, Mewujudkan Layanan Kesehatan Prima</i> Aries Muslim, AB Mutiara, Teddy Oswari, Riyandari Auror, Irdiah Amsawati .....	51
8. <i>Pengembangan Web sebagai Upaya Penunjang Optimalisasi Produk Asuransi</i> Armaini Akhirson.....	59
9. <i>Protokol Autentikasi Berbasis One Time Password untuk Banyak Entitas</i> Avinanta Tarigan, D.L. Crispina Pardede .....	67
10. <i>Peningkatan Keamanan Kartu Kredit Menggunakan Sistem Verifikasi Sidik Jari di Indonesia</i> Bima Shakti Ramadhan Utomo, Denny Satria, Lulu Mawaddah Wisudawati.....	72
11. <i>Rancangan Aplikasi Pencarian Barang Pada Metro Pacific Place dengan Menggunakan Macromedia Dreamweaver 8</i> Triyanto, Bramantyo Sukarno, Miftah Andriansyah.....	78

12. <i>Sistem Pengambilan Keputusan Bela Negara Non-Fisik untuk Daerah Depok dengan Metode AHP (Analytic Hierarchy Process)</i> Damai Subimawanto, Surya Thiono Wijaya, Yusuf Triyuswoyo, I Wayan Simri Wicaksana, Detty Purnamasari.....	85
13. <i>Penerapan Teknologi Informasi dan Komunikasi (TIK) pada UMKM dengan Menggunakan Technology Acceptance Model (TAM) (Studi Kasus di Depok dan Qingdao)</i> Deboner Hillery, Dharma Tintri, Pandam R Wulandari.....	94
14. <i>Faktor Kunci Sukses dalam Pelaksanaan Sistem Enterprise Resource Planning</i> Delvita Dita Putri Anggrayni, Dewi Agushinta R. ....	101
15. <i>Model Penentuan Posisi Siaga Lift sebagai Pemanfaatan Penghematan Energi pada Sistem Kerja Lift</i> Denmas Muhammad Ridwan, Donny Ejje Baskoro, Faisal Yafi, Lily Wulandari.....	110
16. <i>Pemanfaatan Jaringan Akses Telepon sebagai Jaringan Broadband Layanan Internet dengan Teknologi Asymmetric Subscriber Line</i> Djasiodi Djasri.....	116
17. <i>Evaluasi Website JobsDBTM Mobile dengan Metode Usability Heuristic</i> Esty Purnamasari, Helen Wijayanti, Yosfik Alqadri, Dewi Agushinta Rahayu, Fani Yayuk Supomo .....	123
18. <i>Perancangan dan Implementasi Sistem Informasi Peralatan dengan Penerapan Konsep Three Tier (Studi Kasus: Gardu Induk Prabumulih UPT Palembang)</i> Evi Yulianingsih, Marlindawati .....	131
19. <i>Faktor-Faktor yang Mempengaruhi Minat Nasabah Menggunakan Internet Banking dengan Menggunakan Anjungan Tunai Mandiri (Studi Kasus pada Bank BCA, BRI dan Bank Syariah Mandiri)</i> Faramita Dwitama, Mohammad Abdul Mukhyi .....	139
20. <i>Enkripsi Informasi untuk Pengamanan Pesan Singkat pada Telepon Seluler Berbasis Java MIDP</i> Farid Thalib, Melba Mauludina Novalestari .....	148
21. <i>Desain Database e-Supremuseum Batik Indonesia</i> Fikri Budiman, Slamet Sudaryanto Nurhendratno .....	157
22. <i>Analisis Perbandingan Kinerja Search Engine Menggunakan Penelusuran Precision dan Recall untuk Informasi Ilmiah Bidang Ilmu Kedokteran</i> Sukei, Fitriainingsih.....	164
23. <i>Membandingkan Web Pengunduhan Perangkat Lunak</i> Fuji Ihsani, Istiana Idha Aulia, Melisa Chatrine Kamu, Anacostia Kowanda, Trini Saptariani.....	172
24. <i>Analisis dan Verifikasi Formal Protokol Non-Repudiasi Zhang-Shi dengan Logika SVO-CP</i> Hanum Putri Permatasari, Avinanta Tarigan, D. Lucia Crispina Pardede .....	178
25. <i>Implementasi Kebijakan E-Government pada Pemerintah Kota Palembang</i> Hardiyansyah.....	185



26.	<i>Aplikasi Pengingat Jadwal Imunisasi Berbasis Android</i> Hauliza Rindhayanti, Lintang Yuniar Banowosari .....	193
27.	<i>Model Berbasis Ekstraksi untuk Analisis Gaya Berjalan</i> Hustinawaty, Miftahul Jannah, Rd. Fazlur Rahman.....	201
28.	<i>Metoda Penumbuhan Kreativitas Berbasis Web: Studi Pengembangan Produk Kerajinan Tenun Ikat dalam Upaya Melestarikan dan Meningkatkan Nilai Tambah</i> Iman Murtono Soenhadji, Priyo Purwanto, Ida Astuti, Faisal Reza.....	209
29.	<i>Simulasi dan Optimasi Antrian Pelayanan Agen JNE Buaran</i> Isram Rasal, Hardimen Wahyudi, Nadia Rahmah Al Mukarromah, Yuhilza Nahum .....	218
30.	<i>Aplikasi Data Mining dengan Teknik Decision Tree untuk Mengklasifikasikan Data Pasien Rawat Inap</i> Julius Santony, Sumijan .....	226
31.	<i>Integrasi Sumber Data Heterogen Menggunakan Ontologi, Studi Kasus: Data Kependudukan Indonesia</i> Kemal Ade Sekarwati, I Wayan Simri Wicaksana.....	235
32.	<i>Pengenal Ucapan untuk Belajar Bahasa Menggunakan Perangkat Mobile</i> Kezia Velda Roberta, Raden Supriyanto.....	241
33.	<i>Sistem Pakar Pendeteksi Prediksi Kemungkinan Penyakit Stroke</i> Linda Atika.....	247
34.	<i>Analisis Sektor Unggulan dalam Perekonomian DKI Jakarta</i> Lita Praditha, Mohammad Abdul Mukhyi .....	254
35.	<i>Kapabilitas Proses Konstruksi Perangkat Lunak pada Perusahaan Pengembang Perangkat Lunak di Bali Menggunakan Kerangka Kerja ISO/IEC 15504</i> Luh Gede Surya Kartika, Kridanto Surendro .....	262
36.	<i>Sistem New Media pada Aplikasi Internet Radio Berbasis Android</i> Lulu Mawaddah Wisudawati, Avinanta Tarigan.....	269
37.	<i>Kajian Awal Hibridisasi Toyota Soluna dengan Konfigurasi Parallel HEV</i> Mohamad Yamin, Agung Dwi Sapto .....	276
38.	<i>Pemodelan dan Analisis Rem Cakram dan Rem Tromol dengan Software CATIA V5</i> Mohamad Yamin, Darmawan Sebayang.....	283
39.	<i>Deteksi Sonority Peak untuk Penderita Speech Delay Menggunakan Speech Filing System</i> Muhammad Subali, Tri Wahyu Retno Ningsih, M. Kholiq .....	289
40.	<i>Penerapan Periklanan di Internet dan Pemasaran Melalui E-Mail untuk Meningkatkan Pemasaran Produk UMKM di Wilayah Depok</i> Mujiyana, Lana Sularto, M. Abdul Mukhyi.....	296
41.	<i>Monitoring Sistem Pengendalian Suhu dan Saluran Irigasi Hydroponik pada Greenhouse Berbasis Web</i> Nia Maharani Raharja, Iswanto.....	303

42.	<i>Disain Rangkaian Detektor Mini Doppler</i> Nur Sultan Salahuddin, Paulus Jambormias, Erma Triawati.....	311
43.	<i>Prototipe Sistem Pemrosesan Limbah Medis</i> Nur Sultan Salahuddin, Adi Hermansyah, RR Sri Poenomo Sari .....	317
44.	<i>Audit TIK pada Sistem Penerbitan Surat Perjalanan Republik Indonesia (SPRI) di Kantor Imigrasi Bogor</i> Nurul Adhayanti, Karmilasari .....	323
45.	<i>Aplikasi Pencarian Lokasi Sekolah Menggunakan Telepon Selular Berbasis Android</i> Nuryuliani, Selvi Isni Hadisaputri, Miftah Andriansyah.....	331
46.	<i>Faktor Penentu Efektifitas IT Governance: Studi Kasus pada Perusahaan di DKI Jakarta</i> Pandam Rukmi Wulandari, Samuel David Lee, Renny Nur'ainy.....	340
47.	<i>Aplikasi Mobile Panduan Diet Berdasarkan Golongan Darah Berbasis Android</i> Parno, Swesti Mahardini.....	345
48.	<i>Studi Terhadap Konstruksi Model Pengklasifikasi Regresi Logistik</i> Retno Maharesi.....	352
49.	<i>Karakteristik dan Model Matematika Aliran Lumpur pada Pipa Spiral</i> Ridwan.....	360
50.	<i>Implementasi Mikrokontroler untuk Deteksi Drop Tegangan pada Instalasi Sederhana</i> Rif'an Tsaqif As Sadad, Iswanto.....	368
51.	<i>Analisis Pendeteksian Nodul Citra Sinar-X Paru</i> Rodiah, Sarifuddin Madenda, Dewi Agushinta Rahayu.....	377
52.	<i>Composite Range List Partitioning pada Very Large Database</i> Rosni Gonydjaja, Yuli Karyanti .....	384
53.	<i>Analisis Perbandingan Waktu untuk Layanan Email dan SMS pada Jaringan Interkoneksi untuk Kajian Efektivitas Dukungan Media Komunikasi Dosen-Mahasiswa</i> S N M P Simamora, Karina Datty Putri, Robbi Hendriyanto.....	389
54.	<i>Desain Prototipe Aplikasi Sistem Keamanan pada Rumah Berbasis Pengenalan Wajah dengan Algoritma Jaringan Saraf Tiruan dan Fitur Fft</i> Shinta Puspasari, Hendra.....	398
55.	<i>Analisis Implementasi Algoritma Propagasi Balik pada Aplikasi Identifikasi Wajah Secara Waktu Nyata</i> Shinta Puspasari, Alfian Sucipta.....	405
56.	<i>Sistem Pemantau Ruangan dengan Penangkapan Gambar Otomatis Menggunakan Sensor Infra Merah Pasif</i> Singgih Jatmiko, R. Supriyanto, R.N. Nasution .....	412

57. <i>Sistem Pengenalan Ekspresi Wajah Berdasarkan Citra Wajah Menggunakan Metode Eigenface dan Nearest Feature Line</i> Sulistyo Puspitodjati, Tyas Arie Wirana .....	418
58. <i>Ekstraksi Data pada Halaman Web Database Mining Akademik Menggunakan Simple Tree Matching (STM)</i> Sumijan, Julius Santony .....	426
59. <i>Perancangan dan Implementasi Software Penyelesaian Persamaan Non Linier dengan Metode Fixed Point Iteration</i> Vivi Sahfitri.....	447
60. <i>Perhitungan Panjang Janin pada Citra Ultrasonografi untuk Memprediksi Usia Kehamilan</i> Wahyu Supriyatin, Bertalya .....	456
61. <i>Model Translator Notasi Algoritmik ke Bahasa C</i> Wijanarto, Achmad Wahid Kurniawan .....	464
62. <i>Simulasi Dinamika Molekular Sistem Molekul Argon dan Graphene dengan Menggunakan Perangkat Lunak DL_Poly</i> Ahmad Rifqi Muchtar, Wisnu Hendradjit, Agus Samsi.....	473
63. <i>Pengidentifikasian Otomatis Bentuk Kista Ovarium Menggunakan Deteksi Circle dan Deteksi Tepi Laplacian dan Prewitt.</i> Yenniwati Rafsyam, Jonifan .....	482
64. <i>Pengaruh Karakteristik, Sikap dan Pelatihan terhadap Penggunaan Teknologi Informasi dan Kinerja Pegawai untuk Penerapan Pemerintah Elektronik di Pedesaan</i> Yuventus Tyas Catur Pramudi, Karis Widyatmoko .....	489
65. <i>Perancangan Sistem Informasi Alur Kerja (Work Flow) Dokumen Pengajuan Proposal Skripsi</i> Zulfandi, Sarip Hidayatullah, Wahyudianto .....	500
66. <i>Aplikasi Pengenalan Budaya dari 33 Provinsi di Indonesia Berbasis Android</i> Adhika Novandya, Ajeng Kartika, Ari Wibowo, Yudhi Libriadiany .....	508
67. <i>Sistem Informasi Geografis Bengkel Resmi Mercedes-Benz dan BMW di Kota Jakarta Menggunakan Quantum GIS</i> Agustini Dwi Setia Rahayu, Ana Rizki, Ria Awalliya.....	514
68. <i>Studi Kasus Konflik PT.XXX dengan Pelanggan Kereta Kelas Ekonomi Berdasar Ilmu Teori Organsisasi Umum</i> Albert Kurnia Himawan, Juliana Putri Lestari, Aris Budi Setiawan.....	517
69. <i>Aplikasi Pengenalan Dasar-Dasar Bahasa Inggris untuk Anak Usia Dini Menggunakan Adobe Flash CS 3 Professional</i> Alfa Marlin, Siti Andini, Sri Wahyuni .....	519
70. <i>Eksplorasi Celah Keamanan Piranti Lunak Web Server Vertrigoserv pada Sistem Operasi Windows Melalui Jaringan Lokal</i> Andrias Suryo Widodo, Maria Magdalena Merry, Stefanus Dwi Putra Medisa .....	524

71. <i>Sistem Pengambilan Keputusan Kelayakan Sekolah Mendapatkan Status RSBI Studi Kasus SMA RSBI Di DKI Jakarta</i> Ardhani Reswai Yudistari, Odheta, Tryono Taqwa .....	529
72. <i>Penerapan Algoritma Kruskal dan Pengimplementasiannya dalam Kasus Pendistribusian Majalah "UG News" Antar Universitas Gunadarma</i> Ardisa Pramudhita, Mahisa Aji Kusuma, Nur Fisabilillah .....	535
73. <i>Implementasi Algoritma Dijkstra untuk Menentukan Rute Terpendek Antar Museum di Yogyakarta Berbasis Web</i> Ardo Rama, Citra Ika Wibawati, Rizka Fajriah .....	538
74. <i>Pembuatan Aplikasi Permainan Labirin 2D untuk Handphone</i> Aries Afriliansyah .....	542
75. <i>Konfigurasi Trixbox Server Untuk VoIP pada Jaringan Peer to Peer</i> Arif Liberto Jacob, Muhammad Muhijar, Ferry Wisnuargo .....	547
76. <i>Sistem Penunjang Keputusan Memilih Kriteria Lagu Pop Indonesia yang Baik</i> Ario Halik, Virgiawan Ananda Pratama.....	550
77. <i>Evaluasi Algoritma Prim dan Kruskal Terhadap Pemasangan Kabel Telepon di DKI Jakarta</i> Atikah Luthfiyyah, Voni, Wahyu Pratama .....	553
78. <i>Aplikasi Pemetaan Pusat Perbelanjaan Kota Bekasi Menggunakan Android</i> Awal Arifianto, Muhammad Yunus, Andrika Siman, Agung Rahmat Dwiardi, Deny Nugroho .....	556
79. <i>Penerapan Algoritma Greedy pada Studi Kasus Pencarian Rumah Sakit Terdekat di Jakarta Selatan</i> Bagus Fitroh Alamsyah, Maulana Malik Ibrahim, Prakasita Wigati.....	559
80. <i>Implementasi Algoritma Dijkstra Guna Optimasi Jalur Pendistribusian Produk Seluler</i> Banu Adi Witono, Dhita Angreny, Randy Aprianggi .....	561
81. <i>Face Recognition Menggunakan Metode Linear Discriminant Analysis (LDA)</i> Bayu Adi Yudha Prasetya.....	563
82. <i>Pembuatan Game Arasen untuk Latihan Soal Tes Potensi Akademik Menggunakan RPG Studio</i> Daisy Patria, Hayu Wasna Sari, Riyandari Asrita .....	570
83. <i>Pemodelan Spasial Tingkat Kerawanan Kecelakaan Lalu Lintas di Kota Depok</i> Eriza Siti Mulyani, Muhammad Arsah Novel Simatupang .....	576
84. <i>Sistem Log Monitoring Jaringan (LAN) Menggunakan Bahasa Pemrograman Pascal</i> Fendy Christian, Stefanus Goutama, Afrilia Nita Anjani.....	582
85. <i>Website Surat Pembaca Sebagai Media Komunikasi dalam Penyampaian Aspirasi Masyarakat</i> Hamisati Muftia, Nabiurrahmah.....	584

86.	<i>Aplikasi Pendidikan Bagi Anak di Bawah Umur 7 Tahun</i> Helmi, Muhammad Subentra, Randy Aditiya Yusuf .....	586
87.	<i>Sistem Pencarian Fasilitas Umum Terdekat Menggunakan Augmented Reality dengan Minimum Spanning Tree</i> Hifshan Riesvicky, Prita Dessica, Tatang Fanji Permana .....	592
88.	<i>Aplikasi Multimedia Audio Video Player dengan Menggunakan Visual Basic .Net 2008</i> Inggrit Parnandes, Rias Astria, Meilisa Ndaru Hermiyanti.....	595
89.	<i>Aplikasi Energy Usage Calculator untuk Menghitung Penggunaan dan Biaya Energi Listrik Berbasis Python Versi 3.2.3</i> M Haidar Hanif, Herio Susanto.....	599
90.	<i>Implementasi Algoritma Kruskal untuk Optimasi Pengangkutan Sampah</i> Meilidyningtyas Cantika Ryadiani, Nurul Ardianingsih, Robby Matheus.....	602
91.	<i>Pemilihan Aplikasi Permainan untuk Perkembangan Motorik dan Simbolik Anak Usia 1 - 7 Tahun</i> Michael Satrio Prakoso, Detty Purnamasari.....	605
92.	<i>Sistem Informasi Geografis SMA di Bogor</i> Muhamad Ramadani Silatama, Narendra Paskarona, Ary Wahyudi.....	608
93.	<i>Pembuatan Website World Watch Shop Menggunakan Magento Commerce</i> Rahma Eka Putri, Septiana Dewi Saputri, Sheila Rizka .....	614
94.	<i>Pembuatan Aplikasi Pemetaan Tempat Usaha di Sekitar Kampus Depok Gunadarma Menggunakan Android 2.1</i> Rangga Adhitya Pradiptha, Titik Rahayu Mariani, Winda Utari .....	616
95.	<i>Aplikasi Penjualan Makanan Khas Garut pada Toko Aneka Sari dengan Menggunakan Visual Basic .Net</i> Rangga Septian Putra, Rion Saputra, Ryan Oktario.....	619
96.	<i>Pengembangan E-Government pada Layanan Informasi Publik Pemerintahan Daerah Sulawesi Barat Menuju Good Governance</i> Rizka Fajriah, Windy Dwiparaswati, Aris Budi Setyawan .....	625
97.	<i>Perlunya Penerapan Teknologi Web Semantik pada Situs Pencarian Lowongan Pekerjaan di DKI Jakarta</i> Robby Matheus Gultom, Tatang Fanji Permana, Aris Budi Setyawan .....	628
98.	<i>Program Aplikasi Enkripsi dan Dekripsi SMS pada Ponsel Berbasis Android dengan Algoritma DES</i> Rudy Hendrayanto, A. Ramadona Nilawati .....	631
99.	<i>Penentuan Keputusan untuk Membantu Program Genre Bagi Pasangan Muda</i> Sandi Agung Harseno, Moh. Ropiyudin, Dessy Wulandari.....	634
100.	<i>Pembuatan Aplikasi Pembelajaran Bahasa Jerman Berbasis Mobile Android</i> Satrio Wibisono, Lisda.....	638
101.	<i>Aplikasi Foodcourt Menggunakan Microsoft Visual Studio 2008</i> Tri Hardiyanti, Shelly Gustika Septiani .....	644

## PENINGKATAN KEAMANAN KARTU KREDIT MENGGUNAKAN SISTEM VERIFIKASI SIDIK JARI DI INDONESIA

*Bima Shakti Ramadhan Utomo<sup>1</sup>*

*Denny Satria<sup>2</sup>*

*Lulu Mawaddah Wisudawati<sup>3</sup>*

*Teknik Informatika, Fakultas Industri, Universitas Gunadarma*

*Jl. Margonda Raya 100, Pondok Cina, Depok, Indonesia*

*<sup>1,2,3</sup>{bima\_1990, denny\_satria, lulu\_chester91}@student.gunadarma.ac.id*

### Abstrak

*Saat ini konsumen telah banyak tergantung dan percaya kepada system kartu kredit untuk melakukan proses transaksi pembayaran. Namun, meskipun banyak keuntungan yang diperoleh dari sistem kartu kredit, penipuan kartu kredit pun baru-baru ini menyebar luas dan sering kali terjadi. Dalam makalah ini, kami mencoba membuat sistem kartu kredit baru menggunakan verifikasi sidik jari. Khususnya kami mengembangkan desain sistem transaksi kartu kredit, flowchart dari sistem transaksi dan desain sistem sidik jari dengan database online. Sistem ini diharapkan dapat meningkatkan keamanan sistem kartu kredit dan menghindari kejahatan dalam penggunaan kartu kredit seperti penipuan.*

**Kata Kunci :** *kartu kredit, verifikasi sidik jari, transaksi pembayaran, keamanan, penipuan.*

### PENDAHULUAN

Saat ini, pertumbuhan bisnis perbankan di Indonesia dinilai cukup pesat. Ada sekitar 123 bank di Indonesia, dan tidak termasuk bank komunitas yang terletak di daerah terpencil [Rastika, 2011]. Pertumbuhan bank tidak disertai dengan ketahanan modal bisnis perbankan. Selain itu, pengawasan perbankan yang lemah dan praktek kejahatan perbankan meningkat kuantitas dan kualitas dari waktu ke waktu, memberikan kontribusi untuk melemahkan lembaga perbankan. Banyak modus yang dilakukan dalam kejahatan ini, salah satunya adalah dengan menggunakan kartu kredit. Kartu kredit adalah kartu plastik kecil yang diberikan kepada pengguna sebagai sistem pembayaran sebagai pengganti pembayaran tunai [Wikipedia, 2011]. Banyak tempat seperti supermarket, toko, dan penyedia jasa telah menerima pembayaran dengan menggunakan kartu kredit.

Bentuk kartu kredit yang kecil memungkinkan pelanggan membawa dan melakukan pembayaran dengan kartu kredit karena tidak perlu membawa banyak uang, cukup dengan satu kartu kredit untuk melakukan pembayaran hingga jutaan rupiah. Kartu kredit memiliki beberapa fungsi, salah satunya dapat digunakan sebagai pengganti pembayaran tunai, mempermudah pihak bank, pemegang kartu dan pedagang dalam bertransaksi, selain itu membuat proses pembayaran menjadi lebih mudah dan lebih efektif, memberikan rasa aman dan praktis.

Seiring dengan meningkatnya penggunaan kartu kredit di Indonesia, tingkat risiko kredit yang disebabkan oleh rendahnya tingkat kolektibilitas yang meningkat cukup tajam seperti penipuan kartu kredit dengan modus yang berbeda [BaliPost, 2011].



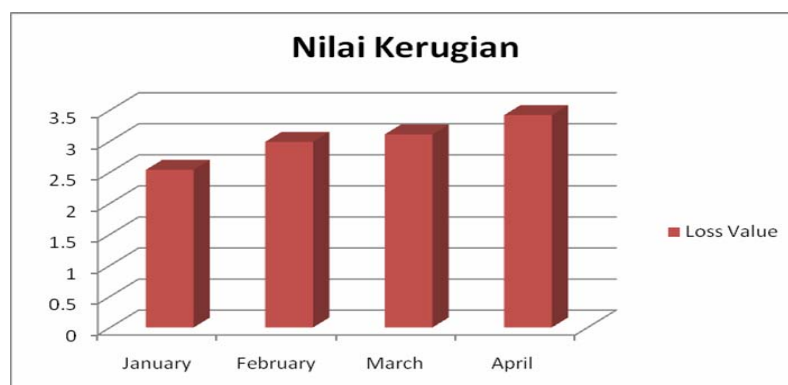
Gambar 1. Tingkat Kejahatan Kartu Kredit

Gambar 1. Menggambarkan jumlah angka kejahatan kartu kredit di Indonesia pada tahun 2007. Ada banyak jenis kejahatan kartu seperti jenis kartu, kehilangan kartu, kartu tidak diterima, pencurian identitas, mail, transaksi internet, uang muka, aplikasi, penipuan, pengambil alihan rekening. Jumlah angka kejahatan terbesar adalah pada kasus kartu hilang dengan jumlah 48.797 [Rosvelin, 2007].

Penipuan adalah salah satu kejahatan kartu terbesar di Indonesia. Penipuan kartu kredit adalah istilah luas untuk pencurian dan penipuan yang dilakukan menggunakan kartu kredit atau sejenis mekanisme pembayaran sebagai sumber penipuan dalam transaksi dana. Kasus penipuan di Indonesia, ditemukan sejak Januari 2011, kasus penipuan kartu kredit mencapai 2741 dengan kerugian sebesar Rp11,78 miliar. Penipuan terbesar terjadi pada bulan April 2011, mencapai hingga Rp3,42 miliar. Nilai kerugian pada

Januari Rp2,54 miliar, Rp 2,99 miliar pada Februari dan pada bulan Maret mencapai hingga Rp 3,11 miliar. Grafik nilai kerugian dapat dilihat pada Gambar 2 [Albert, 2011].

Ada empat modus penipuan versi BI. Pertama, kehilangan dan kartu dicuri, yaitu penipuan karena dicuri dari pemegang kartu, baik secara langsung maupun tidak langsung. Kedua, aplikasi penipuan, penipu yang berpura-pura menjadi calon pemegang kartu. Umumnya, penipu memberikan data dengan identitas palsu ketika mengisi form, baik kartu kredit, ATM dan debit. Ketiga, mengambil alih rekening, yang merupakan penipuan dengan mengubah identitas pemilik kartu dengan alamat yang tercantum pada kartu sebelumnya. Yang terakhir, pemalsuan kartu dan skimming. Mode ini merupakan penipuan paling lazim dan menggunakan mekanisme yang lebih canggih [Vibiznews, 2011].



Gambar 2. Nilai Kerugian (Rp Juta)

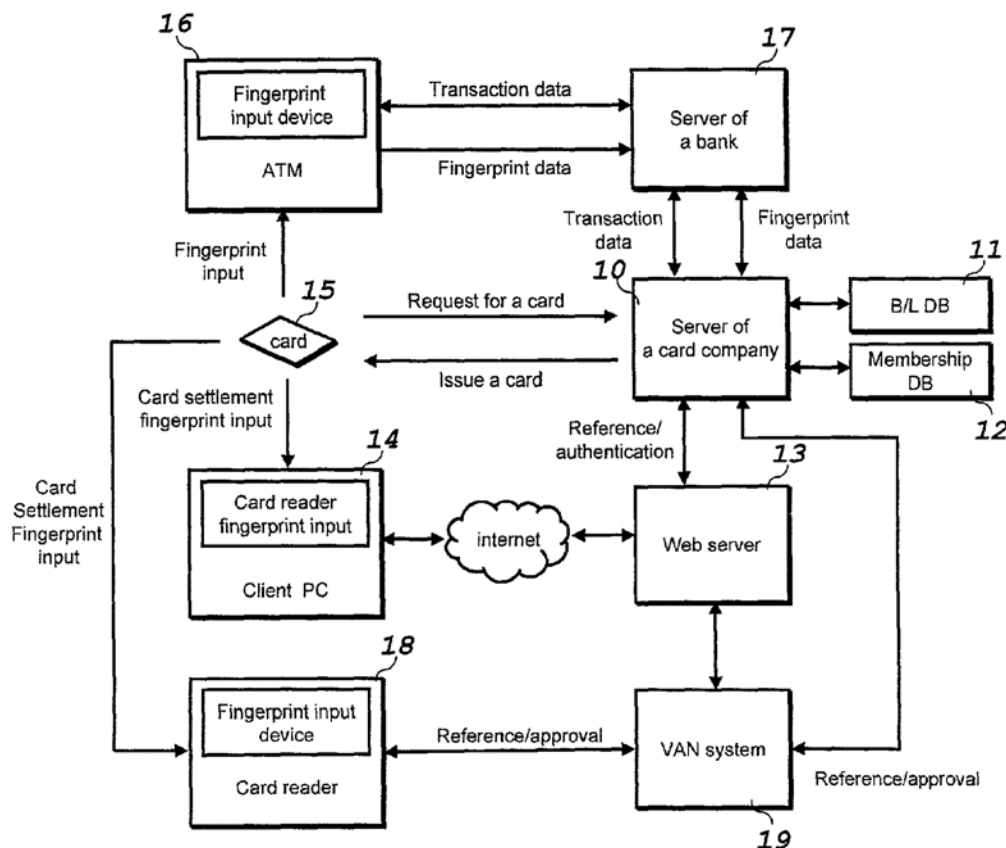
Penggunaan strip magnetik dan kartu chip pada kartu kredit tidak menjamin keamanan, seperti kasus-kasus yang telah dijelaskan di atas. Oleh karena itu, dalam makalah ini kita akan menyajikan sebuah sistem baru yang dapat meningkatkan keamanan dalam penggunaan kartu kredit menggunakan verifikasi sidik jari.

Struktur dari paper ini adalah sebagai berikut. Penjelasan dimulai dengan pendahuluan dalam bab pertama yaitu latar belakang, definisi kartu kredit dan kasus kejahatan kartu dengan tujuan dapat menyamakan persepsi awal tentang kejahatan kartu kredit yang akan dibahas. Dalam bab 2 akan dijelaskan mengenai desain arsitektur kartu kredit menggunakan sidik jari dan metode verifikasi sidik jari.

## METODE PENELITIAN

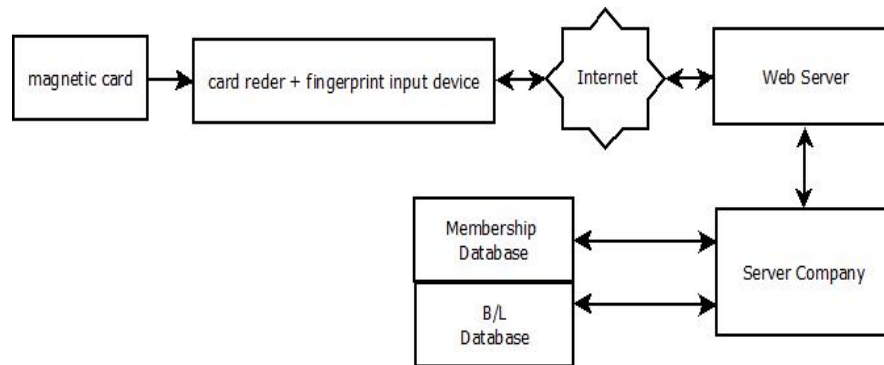
- a. Desain Sistem Transaksi Kartu Kredit  
 Sistem keamanan kartu kredit dibuat dengan rancangan khusus dengan perubahan dari system lama ke sistem baru dengan tingkat keamanan yang tinggi. Mengadopsi diagram dari referensi (Amerika Serikat Paten: Sistem dan Metode otentikasi kartu kredit menggunakan sidik jari).

Gambar 3 Menjelaskan bahwa gambar sumber sidik jari disimpan dalam kartu chip dan database keanggotaan. Untuk sistem yang ada di Indonesia, adalah sistem kartu magnetik ditambahkan dengan verifikasi sidik jari online dimana sumber sidik jari disimpan pada server perusahaan dalam database keanggotaan. Hal ini bertujuan untuk memperkuat keamanan transaksi kartu kredit. Gambar 4 adalah diagram ilustrasi sistem untuk transaksi kartu kredit di Indonesia.



Gambar 3. Skema diagram blok dari sistem otentikasi untuk smart financing yang sesuai dengan penemuan sekarang



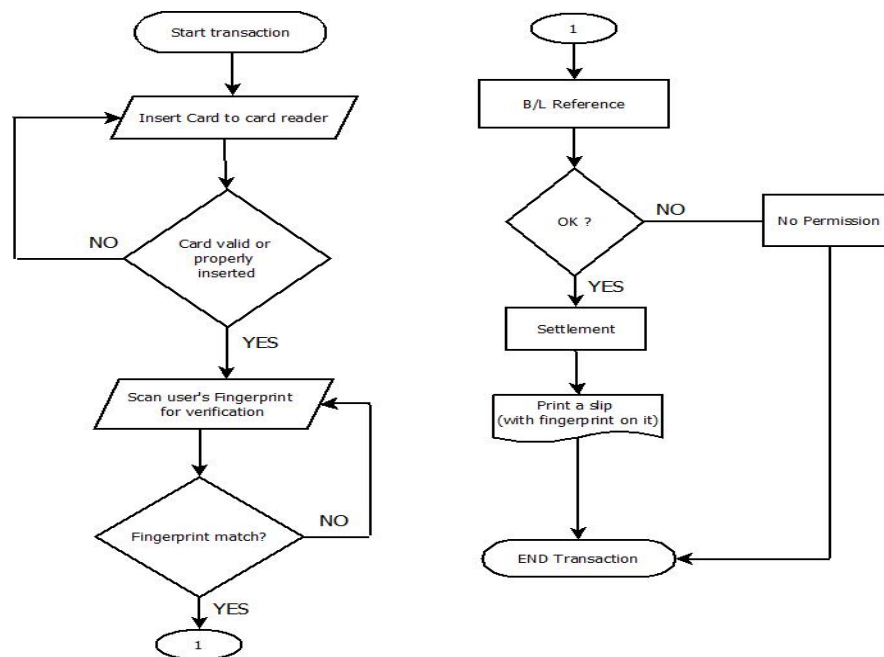


Gambar 4. Desain Sistem transaksi Kartu Kredit di Indonesia

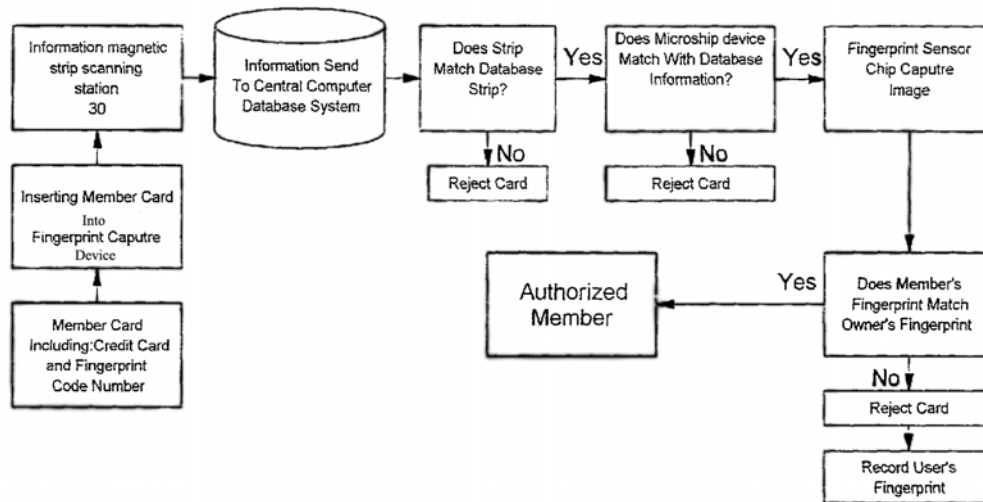
Gambar 4 menjelaskan desain sistem transaksi kartu kredit yang akan diterapkan di Indonesia. Sistem transaksi akan terus menggunakan kartu magnetik dan akan menambahkan perangkat input sidik jari. Kemudian, melalui sistem online, inputan citra sidik jari akan dikirim secara online ke web server perusahaan. Selanjutnya, inputan tersebut akan dibandingkan dengan citra sidik jari yang ada di database keanggotaan telah didaftarkan sebelumnya oleh pemilik kartu kredit.

#### b. Flowchart Transaksi

Gambar 5 menggambarkan diagram alur transaksi. Transaksi dilakukan ketika melakukan pembayaran. Transaksi mulai dengan memasukkan kartu ke card reader. Kemudian, sistem akan membaca apakah kartu tersebut valid atau tidak. Jika kartu valid, maka langkah selanjutnya adalah scan sidik jari pengguna untuk verifikasi. Jika sesuai dengan database atau cocok, kemudian memeriksa apakah saldo bank mencukupi atau tidak. Jika saldo bank cukup kemudian, maka slip pembayaran dicetak.



Gambar 5. Flowchart Transaksi



Gambar 6. Desain Sistem Sidik Jari dengan Database Online

### c. Desain Sistem Sidik Jari dengan Database Online

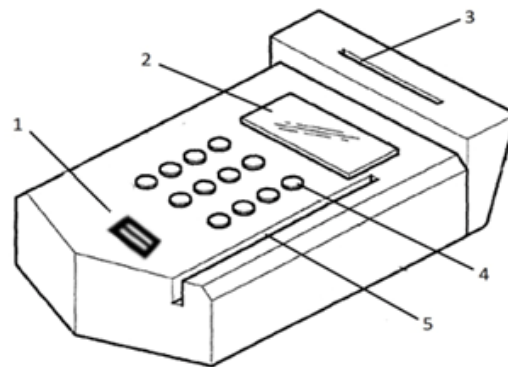
Metode untuk memverifikasi pengguna resmi dari kartu kredit/identifikasi yang terdiri dari langkah sebagai berikut:

- Memasukkan kartu kredit ke perangkat yang memiliki pluralitas sensor dan scanning station, kartu termasuk perangkat microchip berisi kode digital sidik jari dari pemilik kartu dan memiliki strip magnetik dimana terdapat informasi yang sesuai untuk pemilik kartu termasuk kartu kredit nomor identifikasi.
- Scanning strip magnetik kartu pada stasiun jalur informasi scanning.
- Membandingkan informasi yang tersimpan di strip magnetik kartu untuk informasi pemilik yang tersimpan setidaknya satu database diakses dalam komunikasi, sistem menolak kartu dari pengguna jika informasi pada kartu tidak sesuai dengan informasi yang dari pemilik dari kartu yang disimpan dalam database.
- Scanning sidik jari pengguna pada stasiun scanning sidik jari dan

membandingkan sidik jari yang discan pada microchip dari data dengan sidik jari pemilik kartu dalam database, system akan menolak kartu dari pengguna sidik jari yang discan oleh perangkat sensor sidik jari tidak sesuai dengan sidik jari pada kartu tersebut dan dalam database sidik jari pengguna akan disimpan untuk tujuan untuk melacak dan mengetahui subjek yang berwenang.

## HASIL DAN PEMBAHASAN

Dari Metode tersebut, system baru pembayaran kartu kredit ditingkatkan dengan penambahan scanning sidik jari pada mesin transaksi. Ilustrasi dari mesin kartu kredit transaksi yang digunakan untuk sistem baru digambarkan pada Gambar 7. Deskripsi dari Gambar 7 : 1) fingerprint input area (Fingerprint swipe scanner), 2) mesin transaksi kart kredit LCD, 3) tempat keluaran bukti transaksi, 4) tombol angka mesin transaksi kartu kredit dan 5) tempat untuk memasukkan kartu kredit



Gambar 7. Mesin Transaksi Kartu Kredit

## SIMPULAN DAN SARAN

Autentikasi memegang peranan yang sangat penting dalam keamanan yang berhubungan dengan aplikasi seperti sistem kartu kredit yang akan diimplementasikan. Ada beberapa metode dan teknik untuk menyelesaikan proses kunci tersebut. Dalam hal ini, biometrik yang mendapat perhatian meningkat saat ini. Biometrik adalah alat otentikasi yang paling aman dan terjamin. Biometrics adalah proses verifikasi identitas pribadi dengan mengukur dan menganalisis karakteristik seperti sidik jari. Kesimpulan yang diperoleh dari makalah ini adalah system pembayaran kartu kredit harus ditingkatkan keamanannya dengan menggunakan sistem sidik jari. Dalam dunia nyata sering ditemukan masalah kejahatan kartu seperti penipuan kartu kredit dan penggunaan yang tidak berwenang oleh orang lain, Oleh karena itu, dengan mempertimbangkan semua masalah dan kerugian dari kartu pembayaran tagihan, maka sistem sidik jari dianjurkan karena mudah digunakan dan sistem keamanan dapat diandalkan. Dalam sistem sidik jari, pengguna menempatkan jarinya pada scanner jari dan kemudian scanner akan mengenali account Anda dari pemilik kartu kredit. Dengan demikian, mudah bagi pengguna untuk bertransaksi

karena mereka tidak perlu tanda tangan dan memasukkan kode.

## DAFTAR PUSTAKA

- Albert. 2011 *Ancaman Fraud Kartu Kredit*  
<http://pontianak.tribunnews.com/2011/06/09/ancaman-fraud-kartu-kredit>
- BaliPost. 2011 *Meningkat, Kejahatan Kartu Kredit*  
<http://www.balipost.co.id/balipostcetak/2005/6/13/e2.htm>
- Rastika I. 2011 *Kerja di Bank, Untung Besar, Stres Level Tinggi*  
<http://female.kompas.com/read/2010/10/16/16302384/Kerja.di.Bank..Untung.Besar..Stres.Level.Tinggi>
- Wikipedia 10 November 2011 *Kartu Debit*  
[http://en.wikipedia.org/wiki/Credit\\_card](http://en.wikipedia.org/wiki/Credit_card)
- Rosvelin, R.S. 2007 *Kejahatan yang Berkaitan dengan Kartu Kredit dan Upaya Penanggulangannya*  
Universitas Sumatra Utara Medan.
- Vibiznews. 2011 *Kasus Fraud APMK Telah Capai Rp 12 Miliar Sampai Juni*  
[http://www.vibiznews.com/news/banking\\_insurance/2011/06/08/kasus-fraud-apmk-telah-capai-rp-12-miliar-sampai-juni-ini](http://www.vibiznews.com/news/banking_insurance/2011/06/08/kasus-fraud-apmk-telah-capai-rp-12-miliar-sampai-juni-ini)