

DISAIN DAN SIMULASI RANGKAIAN DETEKTOR DETAK JANTUNG JANIN MENGGUNAKAN TEKNOLOGI CMOS 0.35 μ m

*Nur Sultan Salahuddin*¹
*Sri Poernomo Sari*²
*Busono Soerowirdjo*³

Universitas Gunadarma

¹*sultan@staff.gunadarma.ac.id*, ²*sri_ps@staff.gunadarma.ac.id*,
³*busono@staff.gunadarma.ac.id*

Abstrak

Rangkaian detektor detak jantung janin telah berhasil dirancang dengan menggunakan teknologi CMOS 0.35 μ m. Hasil simulasi menunjukkan bahwa rangkaian detektor ini dapat mendeteksi frekuensi 2 sampai 3 Hz. Rangkaian ini siap di realisasikan sebagai detektor detak jantung janin.

Kata kunci : *Fetal doppler, pre-penguat, tapis, penguat, detektor*

PENDAHULUAN

Pertumbuhan dan perkembangan janin dimulai sejak terjadinya konsepsi. Kehamilan akan berlangsung selama 280 hari atau 10 bulan atau 40 minggu terhitung dari hari pertama haid terakhir. Perubahan-perubahan dan organogenesis terjadi pada berbagai periode kehamilan. Pertumbuhan hasil konsepsi dibedakan menjadi 3 tahapan penting yaitu: tingkat ovum (telur) umur 0-2 minggu, dimana hasil konsepsi belum tampak terbentuk dalam pertumbuhan; embrio antara umur 3-5 minggu dan sudah tampak rancangan bentuk alat-alat tubuh; janin (fetus) di atas usia 5 minggu dan sudah berbentuk manusia (Kusmiyati Y, 2010)(Mochtar R, 1998)(Neil W R, 2001). Salah satu aplikasi dari efek *doppler* yang ditemukan oleh Christian Johann Doppler digunakan pada dunia kedokteran. Pada dunia kedokteran tersebut *doppler* digunakan untuk mendeteksi jaringan atau organ yang bergerak seperti jantung atau aliran darah. Salah satu peralatan kedokteran

yang memanfaatkan teori tersebut adalah *Fetal Doppler*. *Fetal Doppler* menggunakan gelombang ultrasonik. Gelombang ultrasonik yaitu gelombang yang mempunyai frekuensi diatas 20 KHz. *Fetal doppler* akan ditempelkan ke jantung melalui *transducer probe*. Di dalam *transduser* terdapat kristal yang digunakan untuk menangkap pantulan gelombang yang disalurkan oleh *transduser*. Gelombang yang diterima masih dalam bentuk gelombang pantulan sehingga fungsi kristal adalah untuk mengubah gelombang tersebut menjadi gelombang elektronik. Gelombang suara ini menembus tubuh dan mengenai batas-batas antar jaringan, misal antara cairan, darah dan otot dan tulang (Nuryati Venti, 2010).

Penggunaan alat ini sangat membantu pemantauan perkembangan dari janin sehingga kesehatan janin dan ibu tetap terjaga dengan baik. Tetapi tidak semua para ibu hamil, puskesmas dan praktek bidan mempunyai alat ini dikarenakan alat ini masih diproduksi/dimpor dari luar sehingga menjadi

mahal harganya. Detak jantung janin mengeluarkan suara (relatif cukup lemah), maka sebenarnya dengan menggunakan mikrofon yang sensitif, jantung janin dapat dideteksi dengan cara menguatkan sinyal yang dihasilkan oleh mikrofon. Masalahnya adalah dekat dengan jantung janin juga ada jantung ibunya yang menghasilkan detak jantung yang lebih kuat intensitasnya. Frekuensi detak jantung janin lebih tinggi dibandingkan dengan detak jantung sang ibu (detak jantung janin 120 - 160 denyut per menit (2-3 Hz) sedangkan jantung sang ibu sekitar 80 - 90 denyut per menit) (Anonim,2010), maka dengan teknik penyaringan, detak jantung sang ibu dapat di saring sehingga diperoleh detak jantung janin. Tujuan dari penelitian ini adalah merancang rangkaian detektor detak jantung janin yang nantinya akan direalisasikan ke chips untuk detektor detak jantung janin.

METODE PENELITIAN

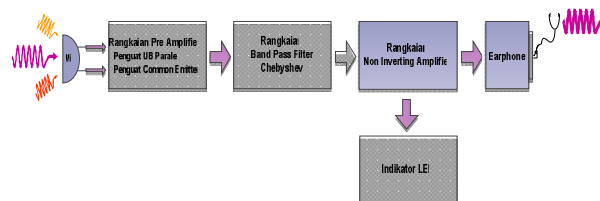
Tapis adalah sebuah rangkaian yang dirancang agar melewati suatu pita frekuensi tertentu seraya memperlemah semua isyarat diluar pita ini (Herman,1985)(Paul R Gray and Robert G Meyer, 1995). Jenis-jenis tapis yaitu tapis lolos rendah, tapis lolos tinggi, tapis lolos tengah dan tapis *bandreject*. Dalam rancangan detektor ini digunakan rangkaian tapis lolos tengah.

Metodologi global dan menyeluruh dari penelitian ini tampak pada Gambar 1. prototipe rancangan detektor detak jantung janin ini adalah terdiri dari

sensor yang menangkap suara/sinyal/mikropon, pra-penguat,tapis lolos tengah dan penguat (Paulus A J, 2013).

Jantung janin dapat dideteksi dengan menggunakan sinyal yang dihasilkan oleh mikrofon. Mengingat detak jantung janin mengeluarkan suara (relatif cukup lemah), maka dipergunakan rangkaian pra-penguat yang terdiri dari rangkaian penguat umpan balik tegangan paralel dan penguat *common emitter*, seperti gambar 2. Pertimbangannya adalah rangkaian pra-penguat dapat meningkatkan sensitifitas *sensor* suara sehingga lebih bersih dari derau, dan bisa dengan mudah diatur sensitifitasnya(Paulus A J, 2013).

Masalahnya, dekat dengan jantung janin juga ada jantung ibunya yang menghasilkan detak jantung yang lebih kuat intensitasnya. Tetapi karena frekuensi detak jantung janin lebih tinggi dibandingkan dengan detak jantung sang ibu (detak jantung janin 120 - 160 denyut per menit/ frekuensi detak 2-3 hz sedangkan jantung sang ibu sekitar 80 - 90 denyut per menit), maka untuk memisahkan frekuensi detak jantung janin dengan frekuensi detak jantung sang ibu, digunakan rangkaian tapis lolos tengah *Chebyshev* untuk penyaring detak jantung janin sebesar frekuensi 2-3 hz, rangkain ini menggunakan 2 buah rangkaian operasional ampilfier (Paulus A J, 2013).

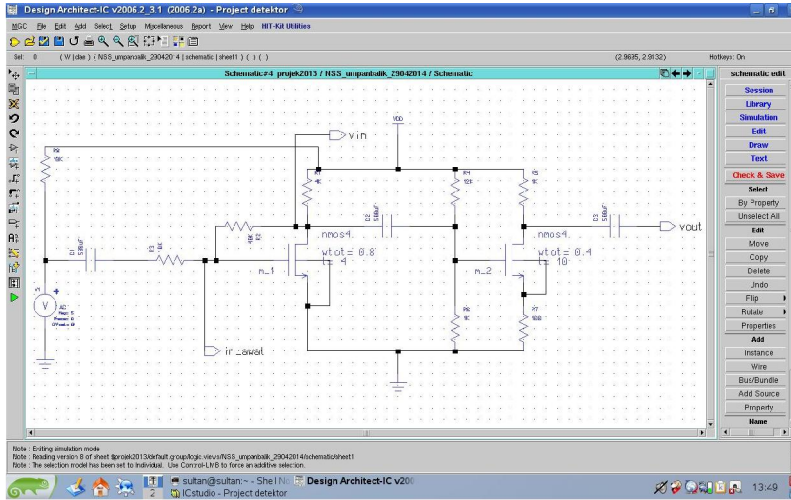


Gambar 1. Blok detektor detak jantung janin

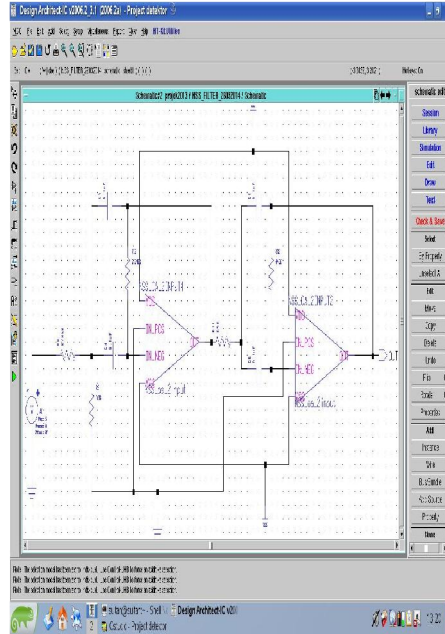
Hasil keluaran dari rangkaian tapis lolos tengah ini diteruskan ke rangkaian penguat operasional amplifier (F. Coughlin Robert and F. Driscoll Frederik, 2001) , seperti gambar 4. Keluaran dari rangkaian penguat dihubungkan ke sebuah alat pendengar.

Sehingga sang ibu dapat langsung mendengarnya.

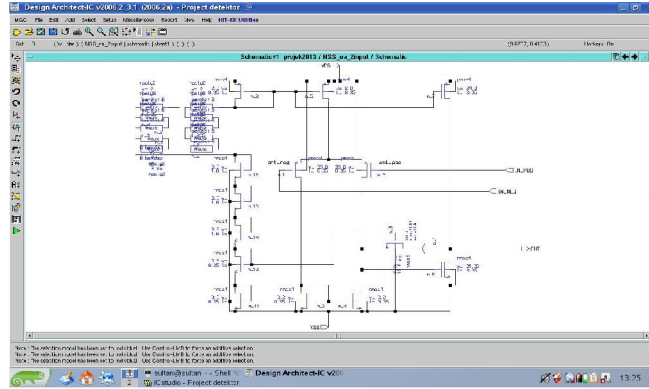
Untuk rangkaian operasional amplifier ini menggunakan rangkaian seperti gambar 5 (Joseph A Potkay, 2000).



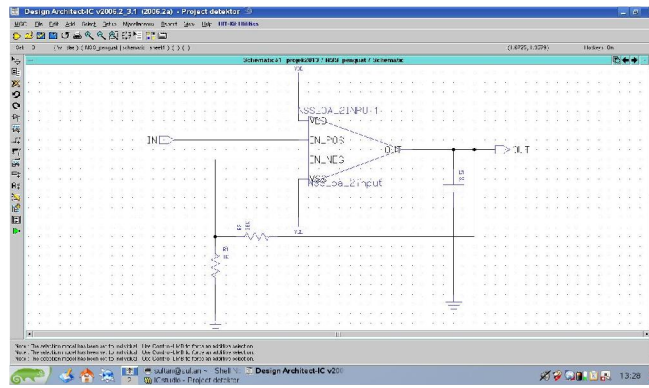
Gambar 2. Rangkaian pra-penguat



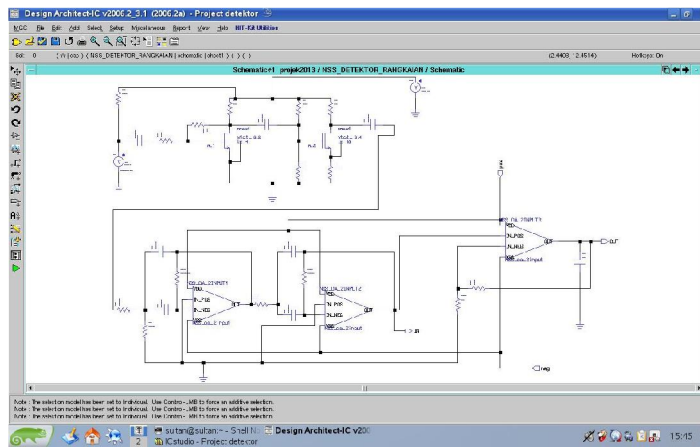
Gambar 3. Rangkaian tapis lolos tengah Chebyshev



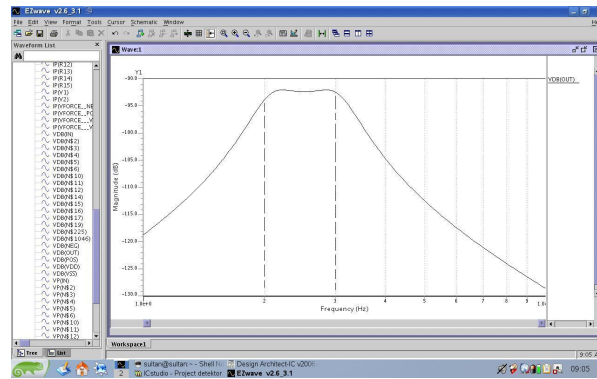
Gambar 4. Rangkaian penguat



Gambar 5. Rangkaian operasional amplifier



Gambar 6. Rangkaian detektor detak jantung janin



Gambar 7. Simulasi keluaran detektor detak jantung janin

HASIL SIMULASI

Gambar 6 merupakan gambar rangkaian keseluruhan dari detektor mini doppler yang terdiri rangkaian : pra penguat, tapis lolos tengah dan penguat. Simulasi dilakukan dengan menggunakan program aplikasi Mentor Graphik. Tujuan dari simulasi ini adalah untuk mengetahui hasil dari tiap bagian rangkaian dan untuk memastikan keakuratan dari rangkaian yang diuji.

Dalam gambar 7, hasil simulasi keluaran rangkaian detektor detak jantung janin yang dapat mendeteksi frekuensi 2-3 Hz.

KESIMPULAN

Dari hasil simulasi diperlihatkan bahwa rangkaian detektor detak jantung janin menghasilkan keluaran yang diharapkan yaitu dapat mendeteksi frekuensi 2 sampai 3 Hz. Dengan hasil simulasi ini, rangkaian ini siap untuk di realisasikan sebagai detektor detak jantung janin.

DAFTAR PUSTAKA

Kusmiyati, Y., 2010, *Perawatan Ibu Hamil*, Cetakan ke VI, Yogyakarta: Fitramaya.

- Mochtar, R., 1998, *Sinopsis Obstetri: Obstetri Fisiologi-Obstetri Patologi*, Edisi 2, Jakarta: EGC
- Neil, W.R., 2001, *Panduan Lengkap Perawatan Kehamilan*, Jakarta: Dian Rakyat.
- Nuryati, Venti., 2010, *Rancang Bangun Alat Pendeteksi dan Penghitung Detak Jantung Janin Dengan Asas Doppler*, Fakultas Teknik, Universitas Indonesia, Depok.
- Anonim, 2010, Detak Jantung Janin, <<http://www.ayahbunda.co.id/Artikel/Gizi+dan+Kesehatan/Bayi/detak.jantung.janin/001/001/2050/68/3>>.
- Herman W Soemitro, 1985, Penguat operasional dan rangkaian terpadu linear, Penerbit Erlangga.
- Paul R Gray, Robert G Meyer, 1995, *Analysis and Design of Analog Integrated Circuits*, John Willey & Sons.
- Paulus A Jambormias, 2013, Perancangan dan pembuatan prototipe detektor detak jantung janin, Fakultas Teknologi Industri, Universitas Gunadarma, Depok.
- F. Coughlin Robert and F. Driscoll Frederik, 2001, *Operational Amplifiers and linear Integrated Circuits*, Prentice-hall.
- Joseph A Potkay, 2000, *CMOS Operational Amplifier Design Project*, EECS 413.