

# **PENGARUH PENYULUHAN PERATURAN DAERAH TENTANG PERINDUSTRIAN DAN PERDAGANGAN TERHADAP TANGGUNG JAWAB PENGUSAHA MEMBAYAR RETRIBUSI SIUP**

*Dody Hermana*

*Universitas Garut  
Garut Jawa Barat*

## **ABSTRACT**

*The objective of this research is to analyze the influence of extension on responsibility of businessperson and domestic income, and to analyze the impact of responsibility of local businesspersons on domestic income. Data were collected through interview, observation, and documentation study. Path analysis was used in this research. Results of this research showed that extension program of Regional Regulation was perceived well organized, responsibility of businesspersons in paying regional tax was high, and there was significant increase in domestic income. It was also found that Regional Regulation extension program has no significant effect on both the rate of businesspersons' responsibility and domestic income in Kabupaten Cirebon. In addition, effectiveness of Regional Regulation extension program depends heavily on knowledge capacity of extension officers as well as their attitudes in delivering information through the program. Implications of this research are that persuasive approaches, honesty, and transparencies of tax officers are required in collecting regional trade license tax from regional taxpayers. These, in turn, will result in a better sympathetic and responsibility of business community.*

**Key words:** *Domestic Industrial and Trade Regulation Extension Program; businesspersons; domestic income; taxpayer responsibility.*

## **ABSTRAK**

*Tujuan dari penelitian ini adalah untuk menganalisis pengaruh penyuluhan terhadap tanggung jawab pengusaha dan peningkatan pendapatan asli daerah, dan juga untuk mengabalisis pengaruh tanggung jawab pengusaha daerah terhadap peningkatan pendapatan asli daerah. Metode yang digunakan dalam penelitian ini adalah deskriptif analisis. Proses pengumpulan data dalam penelitian ini dilakukan melalui teknik wawancara, observasi, dan dilengkapi dengan studi dokumentasi. Data yang diperoleh tersebut dianalisis secara statistik dengan metode Path Analysis. Hasil penelitian menunjukkan bahwa, penyuluhan Peraturan Daerah menurut persepsi responden berada dalam kondisi baik, tanggung jawab pengusaha dalam membayar retribusi baik, dan peningkatan Pendapatan Asli Daerah dalam posisi baik. Hasil pengujian hipotesis menunjukkan bahwa variabel Penyuluhan Peraturan Daerah tidak berpengaruh terhadap variabel Tanggung Jawab Pengusaha dan Peningkatan Pendapatan Asli Daerah di Kabupaten Cirebon. Selanjutnya variabel Penyuluhan Peraturan Daerah tidak berpengaruh terhadap variabel Tanggung Jawab Pengusaha, variabel Penyuluhan Peraturan Daerah tidak berpengaruh terhadap variabel Peningkatan Pendapatan Asli Daerah, serta variabel Tanggung Jawab Pengusaha tidak berpengaruh terhadap variabel Peningkatan Pendapatan Asli Daerah di Kabupaten Cirebon. Beberapa Temuan penelitian penting lainnya antara lain meliputi efektivitas Penyuluhan Peraturan Daerah sangat tergantung kepada*

*Penguasaan Materi dan Sikap Petugas Dinas ketika menyampaikan informasi kepada masyarakat. Implikasi dari penelitian ini adalah bahwa dalam hal memungut Retribusi Surat Izin Usaha Perdagangan dari Wajib Retribusi diperlukan sikap persuasif, jujur dan transparan sehingga akan menimbulkan simpati dan rasa tanggung jawab dari masyarakat pengusaha.*

## **PENDAHULUAN**

Suku Dinas Perindustrian dan Perdagangan sebagai perangkat daerah yang langsung sebagai pelaksana pengelolaan jenis-jenis perizinan Surat Izin Usaha Perdagangan (SIUP) sebagai sumber PAD dirasakan masih belum optimal melaksanakan kegiatannya sesuai dengan target yang telah ditetapkan. Lemahnya pengelolaan sumber PAD salah satunya dapat disebabkan oleh pelaksanaan penyuluhan peraturan daerah, mengakibatkan lemahnya tanggung jawab pengusaha di sektor perindustrian dan perdagangan untuk membayar retribusi daerah sebagai bagian dari PAD.

Pendapatan daerah Kabupaten Cirebon yang diperoleh dari retribusi daerah ternyata kontribusinya terhadap PAD masih sangat rendah, sehingga pos pendapatan retribusi daerah ini merupakan pos PAD yang harus terus diupayakan peningkatannya baik secara intensifikasi maupun secara ekstensifikasi.

Kenyataan selama ini menunjukkan bahwa PAD dari retribusi daerah sampai dengan sekarang belum dapat diandalkan sebagai penunjang penyelenggaraan pemerintahan dan pelaksanaan pembangunan daerah, karena realisasi pendapatan daerah yang diperoleh dari pos retribusi daerah secara keseluruhan belum dapat mencapai tingkat yang telah ditetapkan.

Singadilaga (2000:6) berpendapat bahwa kegiatan politik adalah kegiatan administrasi, dengan perkataan lain proses politik adalah juga proses administrasi, sebaliknya proses administrasi adalah proses politik, dengan demikian kebijakan publik adalah juga

bagian lapangan yang tidak terpisahkan dengan administrasi negara. Keputusan yang diambil dalam proses administrasi negara adalah kebijakan publik akan tetapi keputusan yang menjadi kebijakan publik hanyalah keputusan yang mengandung nilai demi kepentingan masyarakat dan merupakan keputusan yang baik.

Pada dewasa ini para ahli administrasi negara telah meletakkan fungsi perumusan kebijakan publik sebagai bagian yang sama pentingnya dengan pelaksanaan kebijakan publik. Nigro (dalam Islamy, 2000:1) menyatakan bahwa administrasi negara mempunyai perangkat yang sangat penting dalam merumuskan kebijakan publik dan oleh karenanya merupakan bagian dari proses politik. Munculnya kebijakan publik dalam administrasi negara menurut Thoha (1997:51-52) sebagian dikarenakan banyaknya teknis-teknisi administrasi menduduki jabatan politik, dan sebagian lainnya karena bertambahnya tuntutan-tuntutan masyarakat untuk mendapatkan kebijakan yang lebih baik. Orang senantiasa bertumpu secara insting kepada pimpinannya, mereka percaya bahwa pimpinannya itu mengetahui isu dan semua permasalahan yang timbul di antara mereka. Oleh karena itu maka pimpinan dituntut untuk memberikan keputusan dan kebijakan yang baik untuk kepentingan orang tersebut. Demikian usaha untuk senantiasa meningkatkan isi kebijakan publik dan menyempurnakan cara kebijakan publik dibuat merupakan satu hal yang disentuh oleh administrasi negara.

Dengan ditetapkannya Undang-Undang Nomor 22 tahun 1999 tentang Pemerintah Daerah yang telah direvisi

dengan Undang-Undang No. 32 tahun 2004, mengandung implikasi pada pembenahan organisasi dalam bentuk yang sesuai dan mampu "mengerti dan memenuhi" aspirasi masyarakat. Dalam menjalankan otonominya, daerah dan lembaga yang menjadi perangkatnya dituntut untuk mempunyai kemampuan dalam mengantisipasi persoalan-persoalan khusus daerah dan menentukan prioritas sasaran dan strategi yang tepat. Otonomi daerah pada hakekatnya ditujukan untuk memenuhi kepentingan bangsa secara keseluruhan, yaitu upaya untuk lebih mendekati tujuan-tujuan penyelenggaraan pemerintahan dalam mewujudkan cita-cita masyarakat yang lebih adil (Sarundajang, 1999:35). Kemudian dikatakannya bahwa tujuan pemberian otonomi kepada daerah setidak-tidaknya akan meliputi 4 aspek yaitu aspek politik, manajemen pemerintahan, manajemen masyarakat, dan ekonomi pembangunan.

Sesungguhnya yang menjadi produk dari organisasi pemerintahan adalah pelayanan masyarakat. Pelayanan tersebut diberikan untuk memenuhi hak masyarakat, baik itu merupakan layanan masyarakat civil maupun layanan publik. Kebijakan pelayanan oleh pemerintah selalu berkaitan dengan kepentingan umum dan bukan dikonsepsikan untuk orang per-orangan. Sebagaimana disebutkan Moenir (1998:10) kepentingan umum adalah suatu bentuk kepentingan yang menyangkut orang banyak atau masyarakat, tidak bertentangan dengan norma dan aturan, yang kepentingan tersebut bersumber ada kebutuhan (hajat) hidup orang banyak/masyarakat itu. Sedangkan kata publik itu sendiri oleh Thoha (1997:35) diartikan sebagai kumpulan orang yang sama minat dan kepentingannya terhadap sesuatu *isu*.

Dari pengertian birokrasi pelayanan, yaitu unit organisasi pemerintahan yang pada hakikatnya meru-

pakan bagian atau berhubungan dengan masyarakat (Thoha, 1997:60). Fungsi utamanya adalah pelayanan langsung kepada masyarakat (Santoso, 1999:21). Untuk menciptakan sosok birokrasi pemerintahan responsif terhadap kebutuhan dan aspirasi masyarakat, dinamika dalam melaksanakan tugas negara, memerlukan model birokrasi yang dibutuhkan dalam kerangka pemerintah yang berorientasi pelayanan.

Untuk mewujudkan birokrasi yang sesuai dengan harapan sebagai-mana tersebut di atas, maka birokrasi perlu dilengkapi dengan personalia yang profesional dengan spesialisasi yang bagus dan aturan yang cukup baik, namun struktur yang mendasari tekad dan justru tidak rasional (Wahab, 1997:50). Perubahan perilaku yang dituntut dalam setiap aparatur birokrasi adalah responsifitas terhadap berbagai tuntutan lingkungan, melalui berbagai pendekatan dan cara kerja yang lebih kreatif dan inovatif, memiliki jiwa entrepreneur, serta memiliki fleksibilitas tinggi. Dengan adanya perubahan ini maka birokrasi akan lebih berorientasi pada kepentingan publik.

Pada saat ini, perilaku aparatur yang paling diharapkan adalah perilaku aparatur yang profesional dalam memberikan pelayanan publik, sehingga pada saat gilirannya dapat meningkatkan pengabdian kepada masyarakat. Tujuan reformasi birokrasi sebagaimana diuraikan di atas, adalah memungkinkan pemerintah untuk melayani kepentingan publik secara optimal, sehingga pemerintah disamping bisa memenuhi kepentingan publik, juga dapat bertindak secara lebih bertanggung jawab. Pemerintah dapat melayani dengan baik dan adil dalam arti bahwa pemerintah dalam melaksanakan pelayanan menghilangkan pengkhurusan, memberikan hak berlebihan pada sebagian orang atau menggunakan dana

masyarakat secara tidak benar (Moenir, 1998:81).

## METODE PENELITIAN

Penelitian ini merupakan penelitian deskriptif analisis. Data yang akan diuji adalah data yang diambil dari sejumlah sampel yang dianggap representatif untuk mewakili populasi pelaksanaan penyuluhan Peraturan Daerah (PERDA) tentang Perindustrian dan Perdagangan dalam hubungannya dengan tanggung jawab pengusaha

dalam membayar retribusi daerah (SIUP) dalam peningkatan PAD di Kabupaten Cirebon. Terdapat tiga variabel yang akan diukur yaitu dua buah variabel bebas dan satu buah variabel terikat. Variabel bebas pelaksanaan penyuluhan dan tanggung jawab pengusaha dalam membayar retribusi daerah (SIUP). Variabel terikat adalah peningkatan Pendapatan Asli Daerah di Kabupaten Cirebon. Pengukuran ketiga variabel dapat dilihat pada Tabel 1. Instrumen penelitian yang digunakan adalah angket.

Tabel 1  
Variabel dan definisi operasionalnya

No	Variabel	Dimensi	Indikator
1	Penyuluhan PERDA (x)	1. Materi penyuluhan	a. UU perindustrian dan perdagangan b. Perda tentang perizinan c. Pelaksanaan otonomi daerah d. Pelaksanaan pembangunan daerah
		2. Kunjungan, bimbingan dan pembinaan tugas dinas	a. Berkala b. Intensif c. Penghargaan d. Batuan fasilitas proyek e. Bantuan modal
		3. Memberi dukungan penghargaan	a. Berupa piagam b. Berupa sertifikat c. Berupa pengakuan d. Berupa keringanan retribusi
		4. Pemberian sanksi	a. Teguran lisan b. Teguran tertulis c. Pemanggilan d. Membayar denda e. Penutupan usaha
2	Tanggung jawab pengusaha membayar retribusi daerah (y)	1. Mengikuti Pelaksanaan penyuluhan	a. Menghadiri b. Merespon c. Melaksanakan. Menindaklanjuti
		2. Pengisian formulir	a. Mengisi data perusahaan b. Melengkapi persyaratan c. Menyampaikan blanko d. Persyaratan perizinan

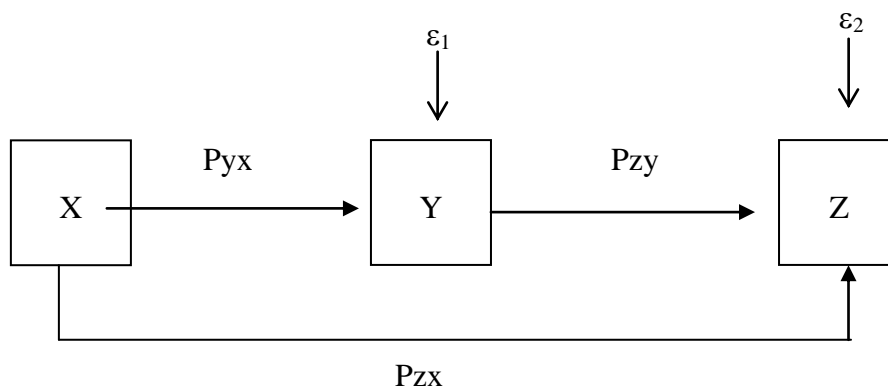
		3. Pembayaran retribusi	a. Membayar retribusi tepat pada waktunya b. Membayar retribusi sesuai perda c. Membayar denda jika terlambat jatuh tempo
3	Peningkatan penerimaan retribusi (z)	1. Intensifikasi pendapatan daerah	a. Menggali potensi b. Melakukan pendataan c. Penetapan d. Pelayanan e. Pembukuan
		2. Ekstensifikasi pendapatan daerah	a. Ketetapan b. Kesesuaian c. Ketegasan d. Konsisten e. Efektifitas

### Analisis Data

Teknik analisis data dilaksanakan dengan dua teknik, yaitu teknik analisis kuantitatif dan analisis kualitatif. Adapun teknik analisis statistik yang digunakan adalah analisis jalur. Oleh sebab itu dilakukan proses transformasi

yaitu proses pengubahan data ordinal menjadi interval melalui metode susesif.

Pengujian hipotesis dilakukan secara langsung melalui pengujian masing-masing hipotesis dengan memperhatikan nilai-nilai koefisien jalur untuk setiap hipotesis. Adapun langkah-langkah kerja analisis jalur ini adalah sebagai berikut:



Gambar 1. Model Penelitian

## HASIL DAN PEMBAHASAN

### Permasalahan Perekonomian di Kabupaten Cirebon

Meskipun telah dilakukan berbagai upaya untuk mengatasi krisis ekonomi melalui program reformasi di bidang ekonomi, namun hasilnya belum sesuai dengan harapan. Kondisi ini

disebabkan oleh dua faktor. *Pertama* penyelenggaraan negara di bidang ekonomi yang selama ini terpusat dan adanya campur tangan pemerintah yang terlalu besar telah mengakibatkan kedaulatan ekonomi tidak berada di tangan rakyat, sehingga mekanisme pasar tidak berfungsi secara efektif. *Kedua*, kesenjangan ekonomi yang

meliputi kesenjangan antara pusat dan daerah, antar daerah, antar pelaku dan antar golongan pendapatan telah meluas ke seluruh aspek kehidupan, sehingga seluruh struktur ekonomi tidak mampu menopangnya. Ini ditandai dengan masih adanya monopoli, dan oligopoli. Selain itu lambatnya pemulihan ekonomi juga disebabkan oleh faktor-faktor di luar ekonomi, seperti belum stabilnya kondisi keamanan dan ketertiban masyarakat, penegakan hukum yang masih lemah dan banyaknya kasus KKN yang belum dapat diselesaikan. Lambatnya pemulihan ekonomi menyebabkan pengangguran semakin meningkat, jumlah masyarakat miskin meningkat dan derajat kesehatan masyarakat menurun. Bahkan terdapat indikasi meningkatnya kasus kekurangan gizi pada kelompok usia balita. Kondisi nasional tersebut bagi Kabupaten Cirebon yang memiliki akses langsung dan kedekatan wilayah dengan pusat pemerintahan, dampaknya lebih cepat terasa sehingga setiap perubahan kondisi di pusat dikhawatirkan akan diikuti pula oleh masyarakat Kabupaten Cirebon.

Beberapa hal yang langsung berpengaruh pada daerah Kabupaten Cirebon antara lain, *pertama*, kondisi ekonomi Kabupaten Cirebon ikut merosot tajam pada awal-awal krisis terjadi. Hal ini ditandai dengan merosotnya laju pertumbuhan ekonomi Kabupaten Cirebon dari 8,33% menjadi -22,10%. Menurunnya pertumbuhan ekonomi Kabupaten Cirebon sebagai akibat kemacetan roda ekonomi yang pada gilirannya angka pengangguran meningkat akibat pemutusan hubungan kerja di pusat. Sedangkan akibat pemutusan hubungan kerja lokal telah menyebabkan pengangguran angkatan kerja lokal meningkat. Rangkaian ini pada kondisi tersebut berakibat menurunnya pendapatan masyarakat,

daya beli, kemampuan penyediaan pangan, termasuk pada kebutuhan dasar lainnya. Secara umum dapat dikatakan bahwa krisis ekonomi berakibat menurunkan kondisi kesejahteraan ekonomi masyarakat Kabupaten Cirebon. *Kedua*, masyarakat Kabupaten Cirebon yang sebagian besar mata pencahariannya menggantungkan pada hasil-hasil pertanian, mengalami penurunan pendapatan yang cukup tajam.

Perbandingan antara pertumbuhan angkatan kerja, peluang usaha dan lapangan pekerjaan yang tersedia relatif tidak berimbang, juga sifat konsumerisme yang relatif menggejala di seluruh lapisan masyarakat akan dapat mengurangi laju pertumbuhan ekonomi. Selain itu daerah Kabupaten Cirebon memiliki peluang yang dapat dimanfaatkan untuk mengatasi permasalahan ekonomi daerah seperti kebijakan otonomi daerah dengan kewenangan daerah yang semakin luas, peluang investasi, peluang perkembangan teknologi ramah lingkungan dan peluang pasar yang semakin terbuka. Sedangkan tantangan yang dihadapi yaitu kondisi menurunnya berbagai aspek pembangunan akan mengurangi potensi yang tersedia, sulitnya menyatukan persepsi masyarakat dengan persepsi pemerintah, rendahnya partisipasi masyarakat, stabilitas keamanan dan ketertiban yang sering bergejolak, keengganan investor menanamkan modal di Kabupaten Cirebon dalam situasi yang labil, dan merosotnya nilai rupiah dan suku bunga bank yang cukup tinggi akan turut mempengaruhi pertumbuhan ekonomi Kabupaten Cirebon.

### **Ketentuan dan Perkembangan SIUP**

Beberapa ketentuan yang tercantum dalam Peraturan Daerah

Kabupaten Cirebon Nomor 11 tahun 2002 tentang Retribusi Surat Izin Usaha Perdagangan, bahwa yang dimaksud dengan perdagangan adalah kegiatan jual beli barang atau jasa yang dilakukan secara terus menerus dengan tujuan pengalihan hak atas barang atau jasa dengan disertai imbalan atau kompensasi. Sedangkan perusahaan adalah setiap usaha yang menjalankan setiap jenis usaha yang bersifat tetap dan terus-menerus dan yang didirikan, bekerja serta berkedudukan dalam wilayah Republik Indonesia untuk tujuan memperoleh keuntungan atau laba.

Kegiatan usaha perdagangan yang dilakukan oleh perusahaan itu diwajibkan memiliki Surat Izin Usaha Perdagangan atau SIUP. Karena SIUP berfungsi sebagai alat untuk melaksanakan kegiatan usaha perdagangan dan legalitas usaha. SIUP terdiri dari:

- a. SIUP kecil (PK), diberikan terhadap perusahaan yang melakukan kegiatan usaha perdagangan dengan modal disetor dengan Rp. 150.000.000,- tidak termasuk tanah dan bangunan tempat usaha
- b. SIUP menengah (PM) diberikan kepada perusahaan yang melakukan kegiatan usaha perdagangan dengan modal disetor dan kekayaan bersih seluruhnya di atas Rp. 300.000.000,- tidak termasuk lahan dan bangunan
- c. SIUP besar (PB) diberikan kepada perusahaan yang melakukan kegiatan usaha perdagangan dengan modal disetor dan kekayaan bersih (netto) seluruhnya di atas Rp. 500.000.000,-. Tidak termasuk tanah dan bangunan tempat usaha sedangkan yang tidak termasuk objek pemberian izin usaha perdagangan (SIUP) adalah perusahaan yang nilai investasinya kurang dari Rp. 5.000.000,-.

Perkembangan pelayanan penerbitan Surat Izin Usaha Perdagangan (SIUP) tahun 2000 terakumulasi sebanyak 10.340 perusahaan terdiri dari Perusahaan Kecil (PK) sebanyak 8.863, perusahaan menengah (PM) sebanyak 1.418 dan Perusahaan Besar (PB) sebanyak 59. Pada tahun 2001 SIUP yang diakumulasikan secara akumulatif menjadi 10.930 perusahaan dengan rincian SIUP perusahaan kecil sebanyak 9.408, SIUP Perusahaan menengah sebanyak 1.462 dan SIUP perusahaan besar sebanyak 60. Dengan demikian pada tahun 2001 telah menunjukkan pertumbuhan penunjukkan SIUP sebanyak 688 perusahaan, namun demikian perusahaan besar sangat minim sekali dalam satu tahun hanya naik 1 perusahaan yang mendaftarkan SIUP. Hal ini menunjukkan bahwa tingkat kesadaran dan tanggung jawab perusahaan besar sangat rendah untuk mematuhi Peraturan Daerah yang telah ditetapkan pemerintah Kabupaten Cirebon.

### **Deskripsi Hasil Penelitian**

Untuk mengetahui kondisi variabel pelaksanaan penyuluhan PERDA, tanggung jawab pengusaha dan peningkatan PAD, maka peneliti melakukan pengukuran dengan menggunakan angket yang terdiri dari X, Y dan Z. Pertanyaan masing-masing dari variabel penelitian disediakan 5 (lima) alternatif jawaban yang harus dipilih dan dianggap sesuai menurut responden. Dari jawaban tersebut kemudian disusun kriteria penilaian untuk setiap item pertanyaan/ Pernyataan berdasarkan persentase dengan langkah-langkah sebagai berikut:

1. Nilai kumulatif adalah jumlah nilai dari setiap item pertanyaan/ pernyataan yang merupakan jawaban dari 60 responden.

2. Persentase adalah nilai kumulatif item dibagi dengan nilai frekuensinya dikalikan dengan 100%.
3. Jumlah responden = 60 orang, dan nilai skala pengukuran terbesar = 5 sedangkan nilai skala pengukuran terkecil adalah 1, sehingga diperoleh jumlah kumulatif nilai terbesar  $60 \times 5 = 300$ , dan jumlah kumulatif nilai terkecil  $60 \times 1 = 60$ . Adapun nilai persentase terbesar adalah  $(300/300) \times 100\% = 100\%$  dan nilai persentase terkecil adalah  $(60/300) \times 100\% = 20\%$ . Dari kedua nilai persentase tersebut diperoleh nilai rentang sebesar 80% dan jika dibagi dengan 5 skala pengukuran didapat nilai interval persentase sebesar  $= 80\% / 5 = 16\%$

### Pengujian Hipotesis Penelitian

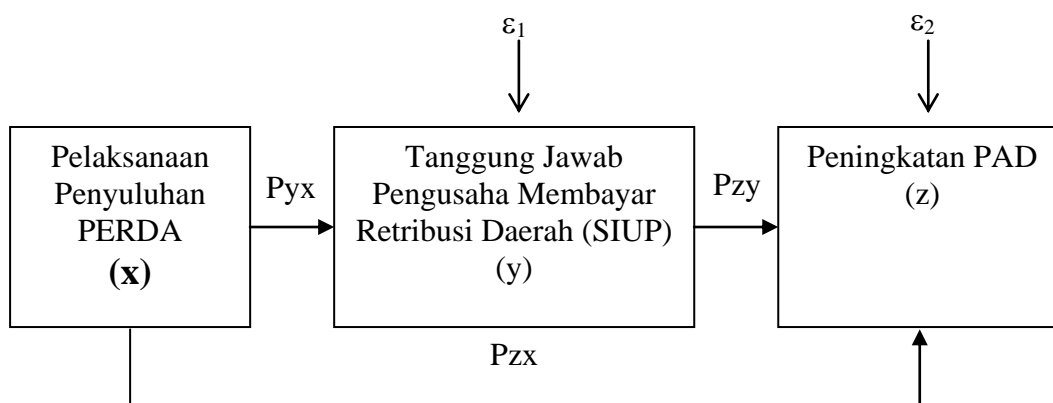
Rumusan hipotesis utama yang diajukan dalam penelitian ini adalah

“Penyuluhan Peraturan Daerah (X) berpengaruh terhadap Tanggung Jawab Pengusaha (Y) dalam Peningkatan Pendapatan Asli Daerah (Z)”.

Adapun rumusan sub hipotesis yang diajukan dalam penelitian ini adalah:

1. Penyuluhan peraturan daerah tentang perindustrian dan perdagangan berpengaruh terhadap tanggung jawab pengusaha dalam membayar retribusi Surat Izin Usaha Perdagangan (SIUP).
2. Tanggung jawab pengusaha berpengaruh terhadap peningkatan PAD.
3. Penyuluhan Peraturan Daerah berpengaruh terhadap Peningkatan PAD.

Untuk menjawab hipotesis tersebut dilakukan pengujian melalui analisis jalur (yang disusun dalam diagram, seperti yang dapat dilihat pada Gambar 4.



Gambar 4 Diagram Jalur

Dari diagram jalur tersebut maka persamaan strukturalnya dapat diformulasikan sebagai berikut :

$$\begin{aligned}
 Y &= P_{yx} + P_y \varepsilon \\
 Z &= P_{zx} + P_z \varepsilon \\
 Z &= P_{zy} + P_z \varepsilon
 \end{aligned}$$



Untuk menguji kebermaknaan dari paradigma atau jalur di atas, maka dilakukan pengujian terhadap koefisien jalur.

Rumusan hipotesis utama yang diajukan adalah “penyuluhan peraturan daerah (x) berpengaruh terhadap tanggung jawab pengusaha (y) dan peningkatan pendapatan asli daerah (Z)”. Untuk menjawab hipotesis yang diajukan tersebut, maka telah dilakukan pengujian yaitu dengan menggunakan analisis jalur. Berdasarkan hasil perhitungan diperoleh nilai koefisien jalur sebesar 0,0254.

Untuk mengetahui lebih lanjut pengaruh variabel X terhadap Y dan Z, maka dilakukan pengujian, yaitu dengan melihat perbandingan antara  $t_{hitung}$  dengan  $t_{tabel}$ , yaitu  $t_{hitung} = 0,1325 < t_{tabel} = 1,67$ . Dari nilai tersebut diperoleh keputusan menerima  $H_0$ , sehingga variabel penyuluhan peraturan daerah (x) tidak berpengaruh terhadap tanggung jawab pengusaha (y) maupun peningkatan pendapatan asli daerah (Z).

Dari hasil pengujian diketahui bahwa penyuluhan peraturan daerah yang ditunjukkan melalui indikator sebanyak 21 item pertanyaan tidak memberikan pengaruh terhadap tanggung jawab pengusaha dan peningkatan pendapatan asli daerah. Hal ini berarti bahwa petugas Dinas Perindustrian dan Perdagangan Kabupaten Cirebon perlu melaksanakan penyuluhan peraturan daerah secara intensif dan persuasif sesuai dengan keinginan. Intensifikasi penyuluhan peraturan daerah merupakan aspek penting dalam rangka mengubah tanggung jawab pengusaha dan peningkatan pendapatan asli daerah yang bersumber dari retribusi surat izin usaha perdagangan.

Dari hasil penelitian terlihat bahwa variabel X terhadap Y dan Z tidak berpengaruh, mungkin hal ini disebabkan oleh kesadaran dari para

pengusaha untuk melaksanakan perizinan. Meskipun dilihat dari aspek teoritis, penyuluhan merupakan suatu proses komunikasi dalam rangka mengubah sikap, pendapat dan perilaku komunikasi seperti halnya Levis (dalam Kertasapoetra, 1998:13-14) menyatakan bahwa penyuluhan merupakan suatu usaha untuk mengubah perilaku melalui proses komunikasi. Pernyataan tersebut juga dapat memberikan pengertian bahwa penyuluhan berkaitan pula dengan aspek pendidikan. Namun demikian Kertasapoetra (1998:6) menyatakan bahwa antara pendidikan dan penyuluhan terdapat perbedaan-perbedaan prinsip, walaupun tujuan keduanya sama yaitu mengubah perilaku.

Hipotesis “penyuluhan peraturan daerah (x) berpengaruh terhadap tanggung jawab pengusaha (Y)” juga diuji. Berdasarkan perhitungan diperoleh nilai  $t_{hitung}$  lebih besar dari  $t_{tabel}$ , yaitu  $t_{hitung} = 6,9482 > t_{0,05} = 1,67$ . Dari nilai tersebut diperoleh keputusan  $H_0$  ditolak, sehingga variabel penyuluhan peraturan daerah (x) berpengaruh terhadap tanggung jawab pengusaha (Y). Berdasarkan hasil perhitungan diperoleh nilai koefisien jalur sebesar 0,6740, serta nilai koefisien determinasi sebesar 0,0264.

Dari hasil pengujian diketahui bahwa penyuluhan peraturan daerah yang ditunjukkan melalui indikator sebanyak 21 item pertanyaan memberikan pengaruh nyata terhadap tanggung jawab pengusaha. Pengaruh penyuluhan peraturan daerah terhadap tanggung jawab pengusaha adalah sebesar 67,40%, sedangkan pengaruh di luar variabel penyuluhan peraturan daerah adalah sebesar 32,60%.

Hasil penelitian ini secara jelas dapat mendukung teori bahwa proses penyuluhan merupakan proses mengubah sikap, pendapat dan perilaku komunikasi dalam hal ini seperti yang

dikemukakan oleh Levis (dalam Kertasapoetra, 1998:13-14) bahwa penyuluhan merupakan usaha untuk mengubah perilaku melalui proses komunikasi. Pernyataan ini mengandung pengertian bahwa penyuluhan yang intensif dan efektif akan berpengaruh terhadap tanggung jawab pengusaha telah didukung oleh teori tadi. Dengan demikian kegiatan penyuluhan yang telah dilakukan selama ini telah memberikan dampak yang cukup berarti terhadap tanggung jawab pengusaha khususnya dalam melaksanakan kewajibannya membayar retribusi.

Hipotesis “penyuluhan peraturan daerah (x) berpengaruh terhadap peningkatan pendapatan asli daerah (Z)” juga diuji menggunakan analisis jalur. Berdasarkan hasil pengujian diperoleh nilai koefisien jalur sebesar 0,0465. Untuk mengetahui lebih lanjut pengaruh variabel X terhadap Z, maka dilakukan pengujian, yaitu dengan melihat perbandingan antara  $t_{hitung}$  dengan  $t_{tabel}$ , yaitu  $t_{hitung} = -1,6288 < t_{tabel} = 1,67$ , dari nilai tersebut diperoleh keputusan menerima  $H_0$ , sehingga variabel penyuluhan peraturan daerah (x) tidak berpengaruh terhadap peningkatan pendapatan asli daerah (Z).

Dari hasil pengujian diketahui bahwa penyuluhan peraturan daerah yang ditunjukkan melalui indikator 21 item pertanyaan memberikan gambaran tidak berpengaruh nyata terhadap peningkatan pendapatan asli daerah.

Pengujian hipotesis “tanggung jawab pengusaha (y) berpengaruh terhadap peningkatan pendapatan asli daerah (Z)” menghasilkan koefisien jalur sebesar 0,0210. Untuk mengetahui lebih lanjut pengaruh variabel Y terhadap Z, maka dilakukan pengujian, yaitu dengan melihat perbandingan antara  $t_{hitung}$  dengan  $t_{tabel}$ , yaitu  $t_{hitung} = 1,0939 < t_{tabel} = 1,67$ , dari nilai tersebut diperoleh keputusan menerima  $H_0$ ,

sehingga variabel Tanggung Jawab Pengusaha (Y) tidak berpengaruh terhadap Peningkatan Pendapatan Asli Daerah (Z).

Dari hasil pengujian diketahui bahwa Tanggung Jawab Pengusaha yang ditunjukkan melalui indikator sebanyak 25 item pertanyaan tidak memberikan pengaruh nyata terhadap Peningkatan Pendapatan Asli Daerah.

Secara teoritis, Tanggung Jawab Pengusaha yang mengarah pada peningkatan kesadaran membayar retribusi antara lain disebabkan oleh meningkatnya pemahaman pengusaha terhadap pentingnya retribusi bagi pembiayaan pembangunan daerah. Peningkatan pemahaman tersebut ternyata telah melahirkan kesadaran untuk selalu melaksanakan kewajiban sebagaimana mestinya. Dengan kata lain meningkatnya penerimaan Pendapatan Asli Daerah di Kabupaten Cirebon, sebagian diantaranya ditentukan oleh adanya Tanggung Jawab Pengusaha.

Secara umum dapat diperoleh gambaran bahwa meningkatnya Pendapatan Asli Daerah yang bersumber dari retribusi Surat Izin Usaha Perdagangan sangat ditentukan oleh banyak faktor, dan salah satu diantaranya adalah adanya penyuluhan Peraturan Daerah serta Tanggung Jawab Pengusaha. Peningkatan bentuk pelayanan perizinan kepada pengusaha antara lain sangat ditentukan oleh tanggung jawab pengusaha untuk melaksanakan kewajibannya sesuai dengan peraturan perundang-undangan yang berlaku.

Para pengusaha dalam hal ini dituntut kesadaran dan tanggung jawabnya untuk menunaikannya sesuai dengan ketentuan. Namun di lain pihak Tanggung Jawab Pengusaha sendiri juga merupakan salah satu bentuk partisipasi masyarakat yang sangat ditentukan oleh intensitas dan efektivitas penyuluhan. Kegiatan penyuluhan

luhan sebagai proses komunikasi merupakan penyampaian pesan tentang retribusi Surat Izin Usaha Perdagangan oleh komunikator (yang dalam hal ini adalah petugas Dinas Perindustrian dan Perdagangan Kabupaten Cirebon) kepada komunikan (dalam hal ini adalah para pengusaha). Proses komunikasi ini diharapkan dapat mengubah sikap, pendapat, perilaku wajib retribusi dalam melaksanakan kewajibannya membayar retribusi Surat Izin Usaha Perdagangan jika dilaksanakan secara intensif dan efektif.

## KESIMPULAN DAN SARAN

### Kesimpulan

Mekanisme Penyuluhan Peraturan Daerah oleh petugas Dinas Perindustrian dan Perdagangan Kabupaten Cirebon dinilai responden sudah sesuai dengan ketentuan dan harapan masyarakat. Para pengusaha sebagai wajib retribusi pada umumnya telah melaksanakan kewajiban sebagaimana mestinya sesuai dengan Peraturan Daerah yang berlaku. Peningkatan Pendapatan Asli Daerah dari pos penerimaan retribusi Surat Izin Usaha Perdagangan telah berjalan dalam keadaan baik. Hal ini berarti bahwa penerimaan retribusi Surat Izin Usaha Perdagangan di Kabupaten Cirebon dinilai responden cukup memadai sehingga dapat mencapai target yang telah ditetapkan.

Penguasaan materi dan sikap petugas pada saat menyampaikan informasi kepada masyarakat pengusaha belum baik padahal penyuluhan sangat diperlukan oleh masyarakat/pengusaha. Program Penyuluhan Peraturan Daerah secara intensif dan persuasif belum mendapatkan dukungan dari masyarakat wajib retribusi. Belum adanya sanksi terhadap para petugas yang dinilai lalai dalam melakukan penyuluhan dan pelayanan perizinan kepada masyarakat.

### Saran

1. Dalam rangka meningkatkan efektivitas penyuluhan, maka sebaiknya perlu dirumuskan suatu kebijakan penyuluhan yang intensif dan berkesinambungan dengan melibatkan masyarakat pengusaha sebagai mitra (*stake holder*), sehingga akan tumbuh partisipasi dan rasa tanggung jawab dari pengusaha yang lebih aktif dan jelas dalam melaksanakan proses Penyuluhan Peraturan Daerah.
2. Mekanisme Penyuluhan Peraturan Daerah sebaiknya ditingkatkan intensitasnya dan lebih banyak melibatkan media massa seperti televisi, radio dan surat kabar serta majalah/buletin. Melalui upaya ini diharapkan informasi yang disampaikan kepada masyarakat akan lebih bervariasi dengan jangkauan yang lebih luas.
3. Materi penyuluhan sebaiknya lebih bersifat teknis sehingga akan lebih memudahkan masyarakat pengusaha untuk menafsirkan dan melaksanakan informasi yang diterimanya.
4. Peningkatan Pendapatan Asli Daerah dari sektor retribusi Surat Izin Usaha Perdagangan sebaiknya diimbangi dengan upaya peningkatan mutu pelayanan yang diberikan oleh aparat Dinas Perindustrian dan Perdagangan Kabupaten Cirebon. Hal ini terutama untuk meningkatkan motivasi para pengusaha dalam melaksanakan kewajibannya.
5. Untuk meningkatkan mutu pelayanan perizinan Surat Izin Usaha Perdagangan kepada masyarakat pengusaha, sebaiknya disusun sistem dan prosedur yang jelas, sehingga ada kepastian dan kejelasan bagi para pengusaha sebagai wajib retribusi untuk melaksanakan kewajibannya.

## DAFTAR PUSTAKA

- Budiono-Koster, Wayan, 2001. *Statistika dan Probabilitas*. PT. Remaja Rosdakarya. Bandung.
- Dharma, Agus. *Perilaku dalam Organisasi Edisi VII Jilid I*. PT. Gelora Aksara Pratama.
- Dimock, Marshall Edward and Gladys Ogden Dimock, 1992. *Administrasi Negara*. Alih Bahasa Husni Thamrin pane. Rineka Cipta. Jakarta.
- Djayakusuma, Sutadi, 1996. *Ketepaduan Pengelolaan Keuangan Mendukung Kemandirian Daerah*. Bappenas. Jakarta.
- Henry, Nicholas, 1995. *Administrasi Negara dan Masalah-masalah Publik*. PT. Raja Grafindo Persada. Jakarta.
- Islamy, M. Irfan, 1997. *Prinsip-Prinsip Perumusan Kebijakan publik*. Bumi Aksara Jakarta.
- Kansil, 1991. *Pokok-pokok Pajak*. Jakarta. Rineka Cipta.
- Kartasasmita, Ginanjar, 1997. *Administrasi Pembangunan, Perkembangan Pemikiran dan Prakteknya di Indonesia*. Jakarta LP3ES.
- Kertasapoetra, 1998. *Komunikasi Organisasi*. Bina Aksara. Jakarta
- Kristiadi, J.B., 1997. *Dimensi Praktis Manajemen Pembangunan di Indonesia*. Jakarta. STIA LAN Press.
- Kumorotomo, Wahyudi, 1999. *Etika Administrasi Negara*. PT. Raja Grafindo Persada. Jakarta.
- Moenir, HAS, 1998. *Manajemen Pelayanan Umum di Indonesia*. Bumi Aksara. Jakarta.
- Mustopadidjaya, AR., 1997. ) *Manajemen Proses Kebijakan*. Bahan Ceramah pada Diktat Spamen Angkatan V. LAN RI. Jakarta.
- Nugroho, Adi, 1995. *Tata Terampil Manajemen*. Penerbit Indah. Surabaya.
- Nurdjaman, Progo, 2000. *Kebijakan dan Strategi Sistem Keuangan dalam Rangka Pemberdayaan Kemandirian Daerah*. Balitbang Depdagri dan Otda. Jakarta.
- Osborne, David and Ted Gaebler, 1999 *Reinventing Government : How The Entrepreneurial Spirit in Transforming The Public Sector*, Penterjemah Abdul Rasyid. PT. Pustaka Binaman. Pressindo. Jakarta.
- Pamudji, 1982. *Analisa Administrasi*. Rineka Cipta. Jakarta.
- Rahmat, Jalaludin, 1999. *Rekayasa Sosial, Reformasi, Revolusi atau Manusia Baru*. Bandung. Rosda Karya.
- Sarundajang, 1999. *Arus Balik Kekuasaan Pusat ke Daerah*. Pustaka Sinar Harapan. Jakarta.
- Sayogyo, 1999. *Memacu Perekonomian Rakyat*. Aditya Media. Jakarta
- Siagian, Sondang, P., 2000. *Administrasi Pembangunan Konsep dan Strateginya*. Bumi Aksara. Jakarta.
- Singadilaga, Duddy, 2000. *Ruang Lingkup dan Teori Kebijakan Publik*. Diktat Kuliah. Program Pasca Sarjana. Unpads.
- Singarimbun dan Effendi, 1999. *Metodologi Penelitian*. LP3ES. Jakarta.
- Soehartono, Irawan, 2000. *Metode Penelitian Sosial*. Cetakan Keempat Bandung. Remaja Rosdakarya
- Soenarko, 1998. *Kebijakan publik, Penghertian Pokok untuk Memahami dan Analisa Kebijakan Pemerintah*. CV. Pavirus. Surabaya.
- Sugiyono, 1999. *Metode Penelitian Adminstrasi*. Alfabeta. Bandung.
- Supriatna, Tjahya, 1993. *Sistem Administrasi Pemerintahan di Daerah*. Bumi Aksara.

Suri, H.B., 1987. *Ilmu Administrasi Negara, suatu Bacaan Pengantar*. Terjemahan Samekto. Jakarta. Gramedia.

Tjokroamidjojo, Bintoro dan A.R. Mustapadjaja, 1995. *Kebijakan dan Administrasi Pembangunan*. LP3ES. Jakarta